

Maschinen-Glasthermometer TMa

Oberteil 200 x 36 mm – messingfarben eloxiert

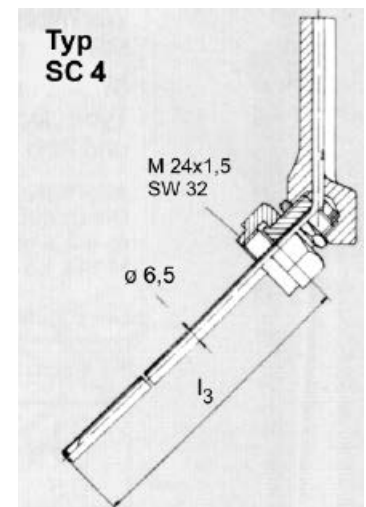
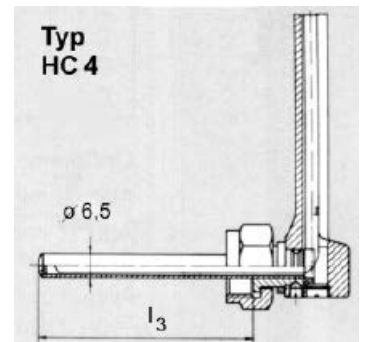
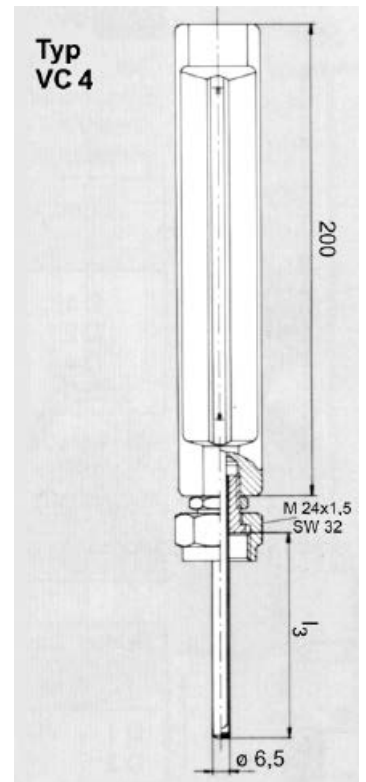
Tauchrohrtyp „4“, Überwurfmutter M 24x1,5

ARMANO

T08-000-029

DIN 16 189 F

Bestell-Beispiel	VC	4	35	1	1	155	8	A
Thermometerausführung								
gerade	VC							
Winkel 90°	HC							
Winkel 135°	SC							
Tauchrohrtyp								
Durchmesser 6,5 mm		4						
Messbereiche								
		-30 / +50 °C	= 35					
		0 – 60 °C	= 06					
		0 – 100 °C	= 10					
		0 – 120 °C	= 12					
		0 – 160 °C	= 16					
		0 – 200 °C	= 20					
		0 – 250 °C	= 25					
Teilung								
Celsius (°C)				1				
Celsius + Fahrenheit (°C + °F)				2				
Thermometrische Flüssigkeitsfüllung								
blaue Füllung				Fü = 1				
Tauchrohreinbaulängen Maß l_3 in mm								
die Einbaulängen sind auf Einschweißschutzrohre					155	= 155		
DIN 43 763 D abgestimmt					215	= 215		
					275	= 275		
					295	= 295		
					355	= 355		
					415	= 415		
Überwurfmutter aus M24x1,5 Messing 8								
Tauchrohrwerkstoffe								
Nippel Ms 58/1.4871								A



Wir liefern die Thermometer der Typenreihe „4“ grundsätzlich mit einem Stahlrohr Durchmesser 6,5 mm über das Kapillarunterteil passend in Schutzrohre mit Bohrung 7 mm zum Schutz des Glases und um zu verhindern, dass bei Bruch der Kapillare Glasteile in die Bohrung der Einschweißhülle fallen.

Bei allen Winkelthermometern <90° ist das Tauchrohr durch einen Rillenzapfen mit dem Oberteil verbunden. Diese Verbindung wird durch eine gehärtete Feststellschraube gesichert.

Vorteil:

- einfache Montage
- Tauchrohr kann getrennt vom Oberteil montiert werden
- kein Drehen des Oberteils bei der Montage erforderlich