

ARMANO

манометры /
разделители давления

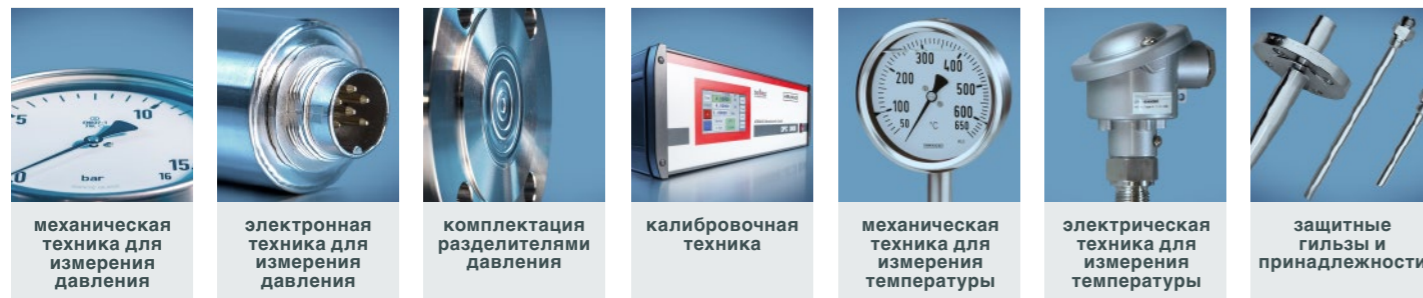
Ваш партнер по приборам измерения давления и температуры

Специфические решения для сложных задач измерения

ARMANO Messtechnik GmbH возникла в августе 2018 года в результате слияния компаний ARMATURENBAU GmbH и MANOTHERM Beierfeld GmbH. ARMANO Messtechnik GmbH представляет богатую традициями и в равной степени инновационную компанию, основная компетенция которой охватывает производство и продажу прецизионных приборов измерения давления и температуры, качество которых вот уже на протяжении более чем 100 лет пользуется во всем мире отличной репутацией.

Мы постоянно разрабатываем специфические решения для разнообразнейшего применения техники измерения давления и температуры. Использование многосторонне, появляются все новые и новые применения.

Наши продукты - общий перечень



www.armano-messtechnik.com

Месторасположение: Beierfeld
Am Gewerbepark 9 · 08344 Grünhain-Beierfeld
Tel.: +49 3774 58 – 0 · Fax: +49 3774 58 – 545
mail@armano-beierfeld.com

ARMANO
ARMANO Messtechnik GmbH

Месторасположение: Wesel
Manometerstraße 5 · 46487 Wesel-Ginderich
Tel.: +49 2803 9130 – 0 · Fax: +49 2803 1035
mail@armano-wesel.com

Copyright© 2020 • FL_7_002 (выпуск 02/20, DE 03/19)
Разработка, дизайн и печать: ARMANO Messtechnik GmbH · Фото: www.fotolia.com
Мы оставляем за собой право на технические изменения, замену материала; возможны опечатки!

Еще точнее не бывает

High-Soft-мембрана

ARMANO Messtechnik GmbH



High-Soft-мембрана

Экономия затрат при улучшенном результате измерения



1 С помощью нашей High-Soft-мембраны для мембранных разделителей давления в комбинации с манометрами, преобразователями давления или другими приборами для измерения давления Вы можете достичь показаний, практически не имеющих дополнительной температурной погрешности.

Наша High-Soft-мембрана устанавливает новые масштабы для снижения дополнительной погрешности при температуре измеряемой среды от -40 °C до +400 °C. Благодаря своим метрологическим характеристикам High-Soft-мембрана лучше прежней Sinus-мембраны по меньшей мере в 10 раз. Таким образом выдерживается класс точности преобразователя давления.

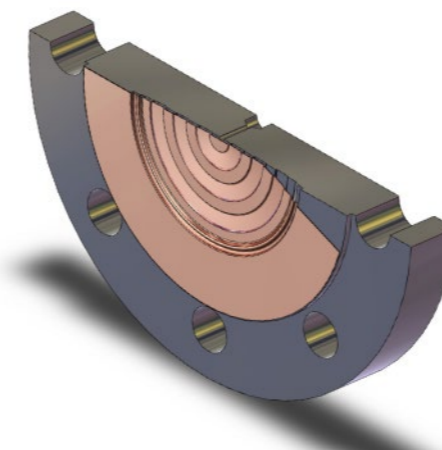
2 Важное экономическое преимущество заключается в том, что на установках с одинаковыми техническими характеристиками вместо присоединения к процессу DN 80 может монтироваться меньшее по размеру и стоимости присоединение DN 50.

Присоединение к процессу DN 50 со встроенной High-Soft-мембраной обладает меньшей дополнительной погрешностью, чем присоединение DN 80 с Sinus-мембраной.



3 Еще одно преимущество предоставляет опция „толщина мембраны“. Для процессов, в которых толщина мембраны играет важную роль, обеспечивая прочность и коррозионную устойчивость (увеличивая срок службы), мы предлагаем мембраны с большей толщиной.

Результаты измерения при этом сравнимые и отчасти даже лучше, чем при использовании Sinus-мембраны.



4 Поставляются нерж. сталь (316L), уранус В6, дуплекс, хастеллой, тантал, монель, титан, PTFE, PFA, ECTFE и пр.

Итог Поэтому вместо Sinus-мембраны во всех разделителях давления с фланцевым присоединением и в разделителях давления типа „сэндвич“ мы стандартно применяем High-Soft-мембрану.

Температурная погрешность (мбар/10 К) в диапазоне от -40 °C до +400 °C

	High-Soft-мембрана	Sinus-мембрана
DN 50	0,038 мбар/10 К	0,42 мбар/10 К
DN 80	0,024 мбар/10 К	0,38 мбар/10 К

Приведенные характеристики мы гарантируем, если сборка измерительного прибора с мембранным разделителем давления будет произведена у нас на фирме.

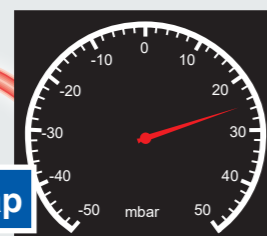
другие преимущества

- ♦ быстрое прогибание мембраны
- ♦ при статических давлениях < 1 бар абс. достаточная высокая стабильность
- ♦ полная вакуумоустойчивость до +150°C
- ♦ меньшая деформация при затяжке фланцев
- ♦ благодаря уменьшенной гофрированности может подвергаться более высоким механическим нагрузкам
- ♦ контуры мембраны облегчают процесс чистки

Отклонение от нуля при +170 °C

Преобразователь давления с диапазоном измерения -50 – 0 / +50 мбар

Sinus-мембрана DN 80



25,75 мбар

High-Soft-мембрана DN 80



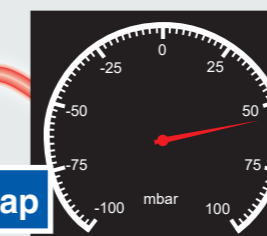
-1,50 мбар

на фактор > 10 лучше, здесь 17

Отклонение от нуля при +300 °C

Преобразователь давления с диапазоном измерения -50 – 0 / +50 мбар

Sinus-мембрана DN 80



55,41 мбар

High-Soft-мембрана DN 80



-4,13 мбар

на фактор > 10 лучше, здесь 13