



Содержание

1.	Примечания к инструкции по эксплуатации	1
1.1	Используемые пиктограммы	2
1.2	Исключение ответственности	2
2.	Рекомендации по безопасности	2
3.	Описание прибора	3
3.1	Применение по назначению	4
4.	Технические характеристики	4
5.	Подготовка, функции и процесс измерения	5
6.	Техническое обслуживание / чистка, хранение и транспортировка	8
7.	Демонтаж и утилизация	9
8.	Соответствие CE	9
9.	Декларация соответствия	11

1. Примечания к инструкции по эксплуатации

- Инструкция по эксплуатации составлена для квалифицированного и обученного рабочего персонала.
- Перед каждым технологическим шагом внимательно ознакомьтесь с соответствующими рекомендациями и соблюдайте указанную последовательность.
- Особенно внимательно прочитайте Главу 2 „Рекомендации по безопасности“.

При возникновении проблем или вопросов обращайтесь к Вашему поставщику или непосредственно к:

ARMANO

ARMANO Messtechnik GmbH

Месторасположение: Beierfeld

Am Gewerbepark 9 • 08344 Grünhain-Beierfeld
Tel.: +49 3774 58 – 0 • Fax: +49 3774 58 – 545
mail@armano-beierfeld.com

Месторасположение: Wesel

Manometerstraße 5 • 46487 Wesel-Ginderich
Tel.: +49 2803 9130 – 0 • Fax: +49 2803 1035
mail@armano-wesel.com

1.1 Используемые пиктограммы

В данной инструкции по эксплуатации используются пиктограммы опасности.

Особенные данные, требования или запреты для предотвращения травмирования персонала или значительного материального ущерба:



ПРЕДОСТЕРЕЖЕНИЕ! Применяется для предупреждения непосредственно угрожающей опасности. Возможными последствиями могут стать смерть или травмирование персонала.

ВНИМАНИЕ! Применяется для предупреждения возможности возникновения опасной ситуации. Последствиями могут стать травмирование персонала, материальный или экологический ущерб.

ОСТОРОЖНО! Используется для рекомендации по применению. В случае невыполнения может быть повреждено оборудование.



ОПАСНОСТЬ! Указывает на опасность поражения электрическим током. При несоблюдении правил техники безопасности существует опасность получения тяжелых или смертельных травм.



Данным символом помечаются абзацы, содержащие **пояснения, дополнительную информацию или подсказки.**



Этим значком помечаются **действия**, которые Вы должны осуществить, или **указания**, которые непременно следует исполнить.

1.2 Исключение ответственности

Не перенимается ответственность за повреждение и сбой в ходе эксплуатации, возникшие по причине ошибок при монтаже, в случае применения не по назначению или из-за несоблюдения данной инструкции по эксплуатации.

2. Рекомендации по безопасности

Перед использованием грузопоршневого манометра внимательно прочитайте данную инструкцию по эксплуатации.

В случае несоблюдения содержащихся в ней предупреждений, в особенности рекомендаций по безопасности, может возникнуть угроза для персонала, окружающей среды, для прибора и всей установки в целом.

Грузопоршневой манометр соответствует современному уровню развития техники. Это касается точности, принципа действия и надежной работы прибора. Для обеспечения надежного обслуживания необходимы компетентные действия пользователя с соблюдением предписаний по технике безопасности.

Для применения продуктов ARMANO Messtechnik GmbH окажет содействие в виде прямой консультации или предоставит соответствующую литературу. Применяемость продукта заказчик проверяет на основании нашей технической информации. С помощью индивидуальных тестов в соответствии с требованиями к применению заказчик контролирует пригодность продукта для своего случая использования. С проведением данного испытания опасность и риск переходят на наших заказчиков. Исключены любые претензии, возникшие по причине ненадлежащего использования.

Квалификация персонала:

Персонал, отвечающий за установку, эксплуатацию и обслуживание грузопоршневого манометра, должен иметь соответствующую этим работам квалификацию, получаемую посредством обучения или соответствующего инструктажа. Персонал должен быть ознакомлен с содержанием данной инструкции по эксплуатации, а также иметь к ней постоянный доступ.

Основные указания по безопасности:

- В ходе всех работ соблюдать имеющиеся национальные предписания по предотвращению несчастных случаев и безопасности на рабочем месте. Принимать во внимание имеющиеся внутренние правила по технике безопасности предприятия, даже если они не отражены в данной инструкции.
- Эксплуатируйте грузопоршневой манометр исключительно в исправном состоянии. Поврежденные или дефектные приборы должны незамедлительно контролироваться и при необходимости подлежат замене.

Инструкция по эксплуатации грузопоршневого манометра PD 6

- При монтаже, присоединении и демонтаже грузопоршневого манометра применяйте только подходящие инструменты.
- Типовые наклейки или прочие указания на приборе нельзя удалять или изменять по содержанию, в противном случае Вы лишаетесь права гарантии, и изготовитель снимает с себя всякую ответственность.

Специальные указания по безопасности:

Предостерегающие указания, специально относящиеся к отдельным функциям или действиям, Вы найдете перед соответствующими абзацами в данной инструкции по эксплуатации.

3. Описание прибора

Грузопоршневые манометры - это прецизионные механические измерительные приборы, предназначенные для проверки, юстировки и поверки приборов измерения давления без привлечения образцовых приборов со стороны.

Грузопоршневые манометры состоят, в основном, из следующих сборочных узлов: измерительной системы, системы вентиляей, винтового насоса для точной регулировки давления и набора грузов.

Измерительная система состоит из точно притертых поршня и цилиндра. На поршень с расположенными сверху грузами действует направленная вниз сила местной гравитации. Снизу на площадь поршня действует контрольное давление, создаваемое и дозируемое с помощью винтового насоса. Контрольное давление повышается до тех пор, пока пневматическая сила рабочей среды, воздействующая на площадь поршня снизу, не компенсирует силу тяжести поршня с грузами, т. е. силы, действующие на поршень, будут уравновешены. При этом поршень в цилиндре будет находиться в «парящем» состоянии равновесия.

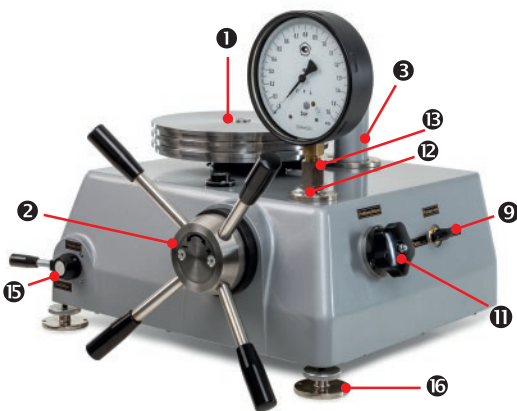
Для удобства применения грузы скорректированы в соответствии с площадью конкретного поршня и местным ускорением свободного падения. Грузы в наборе подобраны с дискретными шагами значения давления. Возможно исполнение в различных единицах измерения давления (бар, Pa, psi).

Чтобы свести к минимуму трение покоя между поршнем и цилиндром и тем самым гарантировать минимальный порог чувствительности, поршень и грузы приводятся во вращательное движение с помощью мотора и поддерживаются в состоянии плавающего равновесия.

Описываемый в данном документе грузопоршневой манометр работает в диапазоне от 0,05 до 6 бар.

Компоненты:

- 1 измерительная система
- 2 винтовой насос с маховиком
- 3 емкость с маслом
- 9 переключаящий вентиль винтового насоса („насос включен / Pumpe ein“, „насос выключен / Pumpe aus“, „удаление воздуха / Entlüften“)
- 11 запорный вентиль „контрольное присоединение / Prüfanschluss“
- 12 присоединение для поверяемого прибора
- 13 стяжная муфта (SW 27)
- 15 переключаящий вентиль для подкачки внешнего давления („давление подкачки / Vordruck“, „закрыто / Zu“, „удаление воздуха / Entlüften“)
- 16 регулируемые ножки



Табличка с указанием типа и наклейка:

Табличка с указанием типа находится на задней стенке грузопоршневого манометра. Она содержит наиболее важные технические данные и указания.

Инструкция по эксплуатации грузопоршневого манометра PD 6

Объем поставки:

В объем поставки помимо грузопоршневого манометра и набора грузов в транспортном чемоданичке входят:

- 1 инструкция по эксплуатации
- 1 л специального масла (смазка и затворная жидкость)
- 1 чехол
- 1 специальная прокладка для присоединения поверяемого прибора с 2 круглыми прокладками
- 4 круглые прокладки в запас
- 2 адаптера для N 6x1 (присоединение для подкачки давления)
- 2 заглушки для слива масла (смонтированы)
- 1 сетевой кабель

3.1 Применение по назначению

Грузопоршневой манометр может использоваться только для проверки, юстировки и поверки приборов измерения давления.

Грузопоршневой манометр нельзя применять вопреки спецификации или при несоблюдении указаний по эксплуатации.

Эксплуатационная надежность поставляемого прибора гарантируется только в случае его применения по назначению. Указанные граничные значения (⇒ Глава 4 „Технические характеристики“) ни в коем случае не должны превышаться.

В первую очередь это относится к соблюдению допустимого граничного значения диапазона измерения, а также допустимого температурного диапазона.

При использовании грузопоршневого манометра необходимы повышенная тщательность и внимание. Его следует ограждать от сильных вибраций, сырости, сотрясений, магнитных полей и статических электрических полей.



ВНИМАНИЕ! Опасность травмирования или повреждения материала от превышения давления!

Превышение максимальных значений перегрузки может привести к разрушению материала грузопоршневого манометра. Это может послужить причиной серьезных травм.

→ Обращайте внимание, чтобы значения перегрузки никогда не превышались.

Перед заказом и установкой удостоверьтесь, соответствует ли грузопоршневой манометр Вашему применению.

4. Технические характеристики

Набор грузов	в бар / кПа
Диапазон измерения	
базовый груз	0,05 бар
основной диапазон измерения	0,6 – 6 бар
необходимое внешнее давление подкачки воздуха	6 бар
Рекомендуемое базовое условие для обеспечения гарантированной точности	температура окружающей среды +20 °C ±2 °C
Точность (производственная калибровка)	±0,05 % от диапазона измерения ¹⁾
Измеряемая среда	воздух
Затворная жидкость / смазка	специальное масло
Номинальная площадь поперечного сечения поршня	2 см ²
Вращение грузов	электромотор (230 – 240 В AC / 50 Гц / 3 Вт)
Предохранитель / тонкопроволочный предохранитель	Ø 5 x 20 мм, 0,1 А, 250 В, замедленного действия
Стандартное присоединение	наружная резьба G ½ LH со стяжной муфтой на G ½ правая резьба или M20x1,5 правая резьба, вкл. двойную прокладку
Присоединение для дополнительной подачи давления	разъем (Prestolock) для пластикового шланга N 4x1, с адаптером для N 6x1
Корпус	алюминиевый, окрашен серой эмалью (с чехлом), 3 регулируемые ножки для обеспечения точного горизонтального расположения (регулируется по встроенному уровню)
Размеры корпуса вместе с маховиком	490 x 480 x 330 мм (длина x ширина x высота)

¹⁾ Точность в основном диапазоне измерения относится к измеренному значению; во вспомогательном диапазоне измерения - к 0,6 бар.

Инструкция по эксплуатации грузопоршневого манометра PD 6

Вес приبل.	
грузопоршневой манометр	28 кг
набор грузов	7 кг
упаковка прибора	21 кг
чемоданчик для транспортировки набора грузов	9,2 кг

5. Подготовка, функции и процесс измерения

Если грузопоршневой манометр будет эксплуатироваться не в типичных лабораторных условиях, то место установки в значительной степени должно соответствовать следующим критериям:

- постоянная температура, отсутствие сквозняков и источников тепла или холода
- сухое, свободное от пыли и коррозионных жидкостей или паров помещение
- отсутствие вибраций и низкий уровень шума.


Рабочее место должно быть оснащено прочным гладким столом или верстаком. Следует обращать внимание на достаточное пространство, необходимое для обслуживания грузопоршневого манометра.

Если грузопоршневой манометр транспортируется из холодного в теплое место установки, то по причине образования конденсата могут произойти нарушения функций прибора. Перед эксплуатацией прибора требуется дождаться выравнивания температуры прибора с температурой помещения.



ВНИМАНИЕ!

При транспортировке и перестановке держать грузопоршневой манометр только за корпус, ни в коем случае не допускается перенос прибора за элементы измерительной системы. Это может привести к серьезным повреждениям.

Прибор не наклонять, поскольку емкость с маслом  заполнена. Если масло все-таки вытекло, дозаполнить емкость в соответствии с инструкцией.

Подготовка к работе и функции:

Грузопоршневой манометр и набор грузов поставляются в отдельных футлярах.

- Перед тем, как извлечь прибор из футляра, следует отвинтить транспортировочные винты.
- Установить прибор на рабочее место и с помощью встроенного уровня отрегулировать его горизонтальное положение, варьируя высоту регулируемых ножек. В ножках прибора предусмотрены отверстия для крепления на рабочем месте.
- Вернуть ручки в головку винтового насоса.
- Подключить мотор.

Электрическое подключение:



ОПАСНОСТЬ из-за электрического тока!

При несоблюдении правил техники безопасности представляется опасность получения тяжелых или смертельных травм.

Грузопоршневой манометр является устройством класса защиты I (прибор с защитным заземлением) и должен быть подключен к сетевой розетке с защитным заземлением.

- Всегда используйте технически исправный сетевой кабель с соответствующим сетевым штекером, вставляемым в розетку с защитным заземлением.
- Подключайте грузопоршневой манометр только к правильно установленной и заземленной 3-полюсной розетке для сетевых штекеров с защитным контактом.
- Для обеспечения соединения с защитным заземлением все используемые удлинительные кабели также должны иметь проводник защитного заземления.
- Используйте сетевой кабель с допущенными для Вашего региона напряжением и конфигурацией штекера.

Инструкция по эксплуатации грузопоршневого манометра PD 6

Присоединение внешнего давления подкачки:

Присоединение внешнего давления подкачки осуществляется по выбору: либо с помощью пластикового шланга N4x1, либо с помощью адаптера для N6x1 на штепсельном присоединении 7 (Prestolock).

Чтобы защитить грузопоршневой манометр от загрязнения, в линии подачи давления подкачки должно быть установлено устройство, состоящее из регулятора давления и фильтра (размер пор 10–20 µm с сепаратором масла и воды). Регулятор давления должен ограничивать давление макс. до 6 бар.

Дозаправка емкости с маслом 3:

Прибор поставляется заказчику заполненным. Если в окошке масляной колонны больше не виден уровень масла, необходимо долить масло. Допускается применять только тот тип масла, который используется в приборе, при необходимости масло можно заказать дополнительно.



ВНИМАНИЕ!

Переключающий вентиль 15 поставить в положение „удаление воздуха / Entlüften“. Давление в системе должно отсутствовать.

- Удалить винт 21 на емкости с маслом.
- Залить масло макс. до верхней кромки окошка, так чтобы был виден уровень масла
- Вновь закрутить винт 21.



Рекомендация

После того, как прибор поработал около 40 часов, излишек масла должен быть удален из системы через слив 3, излишек масла из цилиндра удаляется через слив 23, при этом прибор не должен находиться под давлением.

Процесс измерения:

Проверка при подключенном давлении подкачки:

 Все вентили закрыты.

- Переключающий вентиль 9 установить на длительный режим „насос включен / Pumpe ein“. (Только в том случае, если работа производится без внешнего давления подкачки, эту настройку необходимо изменить, см. далее.)
- Поверяемый прибор герметично ввинчивается в стяжную муфту 13 на присоединение 12 для проверяемого прибора.



ВНИМАНИЕ! Обязательно обращать внимание на тщательное уплотнение.

Используйте подходящий гаечный ключ и предусмотренные под него лыски. При завинчивании измерительных приборов не держитесь с приложением силы за их корпус!

- После этого открыть запорный вентиль „контрольное присоединение / Prüfanschluss“ 11.
- Винт насоса привести в среднее положение, приблизительно посередине между левым и правым крайними положениями (упорами), так чтобы вращением маховика давление можно было как увеличить, так и уменьшить.



ОСТОРОЖНО! Полный ход винтового насоса составляет около 11 оборотов. На левом или правом крайнем положении ощущается явный упор. Маховик ни в коем случае не поворачивать с приложением силы за крайние положения! В противном случае винтовой насос будет поврежден!

- В соответствии с требуемым давлением установить грузы на грузоприемное устройство 14, при этом обратить внимание на рекомендации (⇒ „Набор грузов“).



ВНИМАНИЕ!

Осторожность при установке грузов на грузопоршневой манометр. Все грузы должны устанавливаться порознь. Никогда не пытайтесь устанавливать на грузопоршневой манометр или снимать с него несколько грузов или даже весь штабель грузов одновременно.

Инструкция по эксплуатации грузопоршневого манометра PD 6

- Переключающий вентиль 15 поставить в положение „давление подкачки / Vordruck“.
- Дозирующий вентиль „давление подкачки / Vordruck“ 10 медленно открыть и снова закрыть, когда будет достигнуто контролируемое давление.
- Включить электромотор, выключатель 9.
- С помощью маховика отрегулировать давление таким образом, чтобы поршень находился в измерительной позиции (⇒ Рис. За или 3b).



ВНИМАНИЕ!

Необходимо обращать внимание, чтобы во время проведения измерений поршень не касался ни нижнего, ни верхнего упора.

Перед добавлением больших грузов необходимо выключить электромотор и остановить вращение измерительной системы, давление в измерительной системе отсутствует.

В целом действует правило: перед сбросом давления мотор должен быть выключен.

Сброс давления:

При сбросе давления на 0 бар также необходимо сбросить давление подкачки, для этого переключающий вентиль 15 устанавливается в положение „удаление воздуха / Entlüften“ и открывается дозирующий вентиль „давление подкачки / Vordruck“ 10.

При работе с переключающими вентилями 9 + 15 обращать внимание на четкое зацепление (защелкивание) при положении рычага над табличками с маркировками!

Контроль без подачи внешнего давления:

Если не предусмотрена подача давления, требуемое давление можно создать винтовым насосом и переключающим вентилем 9 следующим образом:

- Дозирующий вентиль „давление подкачки / Vordruck“ 10 закрыть.
- Переключающий вентиль винтового насоса 9 поставить в положение „насос выключен / Pumpe aus“.
- Вращая влево маховик, довести поршень винтового насоса 2 до упора.
- Переключающий вентиль 9 установить в положение „насос включен / Pumpe ein“.
- Поршень винтового насоса путем вращения маховика вправо довести до упора.
- Переключающий вентиль 9 поставить в положение „насос выключен / Pumpe aus“.
- Поршень насоса с помощью маховика вновь до упора вернуть назад.
- Переключить в положение „насос включен / Pumpe ein“ 9.
- Данные действия повторять до тех пор, пока не будет достигнуто требуемое давление (макс. 6 бар).

Набор грузов:



ВНИМАНИЕ!

С набором грузов обращаться осторожно и беречь от повреждений!

Набор грузов поставляется в транспортном чемоданчике.

На грузах и на грузоприемном устройстве (базовый груз) 14 нанесены обозначения давления в бар и кПа, которое они создают на грузопоршневом манометре, а также идентификационный номер прибора и конечное значение. Грузоприемное устройство (базовый груз) 14 без грузов создает давление в 0,05 бар.

Рекомендуется работать с дополнительными грузами, чтобы упростить прибавление последующих грузов.

Инструкция по эксплуатации грузопоршневого манометра PD 6

Под дополнительными грузами мы подразумеваем грузы 0,45 бар или 2,45 бар, как дополнение к базовому грузу 0,05 бар для создания давления 0,5 бар или 2,5 бар.

Вначале необходимо установить дополнительный груз (0,45 бар или 2,45 бар), затем следующие грузы в зависимости от требуемого давления.

Набор грузов составлен следующим образом:

1 груз	0,45 бар (дополнительный груз)
1 груз	2,45 бар (дополнительный груз)
1 груз	2,5 бар
4 груза	0,5 бар
1 груз	0,25 бар
4 груза	0,05 бар
1 груз	0,04 бар
1 груз	0,03 бар
1 груз	0,02 бар
1 груз	0,01 бар

Поставляемые грузы позволяют изменять давление минимально с шагом 0,01 бар.

По запросу поставляется набор корректирующих грузов, с помощью которых можно достичь минимальные изменения и тем самым обеспечить корректировку отклонений параметров места проведения измерений от стандартных условий.



Рекомендация!

Во избежание отпечатков пальцев прикасаться к отдельным грузам только в чистых хлопчатобумажных перчатках. Любые загрязнения могут быть удалены с помощью подходящих жировых растворителей.

6. Техническое обслуживание / чистка, хранение и транспортировка



ОСТОРОЖНО! Материальный ущерб и утрата гарантии!

При изменениях или манипуляциях, произведенных клиентом на приборе, могут повредиться важные механические узлы или компоненты. По причине манипуляций гарантия отменяется, и производитель снимает с себя всякую ответственность!

→ Никогда не предпринимайте изменений на приборе и не проводите самостоятельного ремонта.

Плавкий предохранитель

Тонкопроволочный предохранитель грузопоршневого манометра расположен сзади и встроен в холодный разъем для сетевого кабеля. Если при наличии напряжения в сети мотор не работает, необходимо проверить предохранители и при необходимости заменить их.



ОПАСНОСТЬ из-за электрического тока!

При несоблюдении правил техники безопасности представляется опасность получения тяжелых или смертельных травм.

- Отсоедините сетевой кабель от прибора.
- С помощью плоской отвертки осторожно откройте сверху отсек для предохранителей.
- Извлеките отсек с предохранителями.
- Проверьте предохранители и замените неисправные предохранители.



Инструкция по эксплуатации грузопоршневого манометра PD 6

ВАЖНО:

Используйте только предохранители того же типа FST0,1B (предохранитель с тонкой проволокой Ø 5 x 20 мм, 0,1 А, 250 В, характеристика отключения - медленное срабатывание).
Зapasной предохранитель находится в отсеке предохранителей.

Вставьте на место отсек предохранителей и подключите сетевой кабель. Если предохранители перегорают снова, то прибор, вероятно, неисправен. В этом случае отправьте прибор на ARMANO Messtechnik GmbH для ремонта.

Техническое обслуживание:

Прибор не может быть отремонтирован пользователем. При возникновении дефектов, которые невозможно устранить без вмешательства во внутреннее устройство прибора, отправьте, пожалуйста, прибор нам. Необходимый ремонт может произвести только изготовитель.

Чистка:

- Чистку грузопоршневого манометра производите сухой или слегка влажной мягкой тканью без ворсинок.
- При чистке не применяйте острые предметы или агрессивные чистящие средства.

Хранение и транспортировка:

- Для транспортировки применяйте оригинальную или схожую с оригинальной упаковку.
- Избегайте толчков или сильных сотрясений.
- Оберегайте прибор от влажности, пыли, прямых солнечных лучей и прочих источников нагревания.

7. Демонтаж и утилизация

Перед проведением демонтажа:

Перед демонтажем поверяемого прибора убедиться, что он больше не находится под давлением! Для этого необходимо открыть вентили.

Утилизация:



НЕБЫТОВЫЕ ОТХОДЫ!

Грузопоршневой манометр состоит из различных материалов. Его нельзя утилизировать вместе с бытовыми отходами.

→ Отправьте грузопоршневой манометр в местный утиль

или

→ отправьте грузопоршневой манометр Вашей поставщику или на ARMANO Messtechnik GmbH.

8. Соответствие CE



Значок CE на приборах удостоверяет их соответствие действующим Директивам ЕС по продвижению продуктов на территории ЕС. Была применена следующая Директива:

2014/35/EU (Директива о низковольтном оборудовании)

Декларация соответствия прилагается или будет предоставлена Вам по запросу.

Инструкция по эксплуатации грузопоршневого манометра PD 6

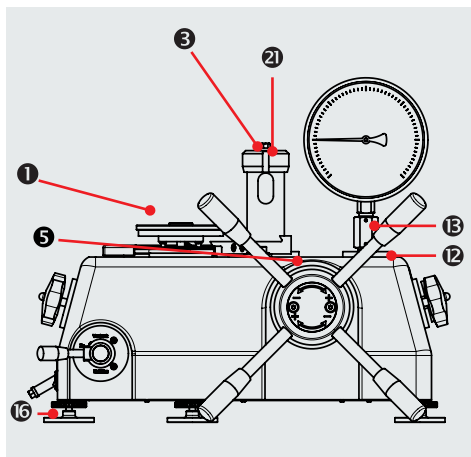


Рис. 1

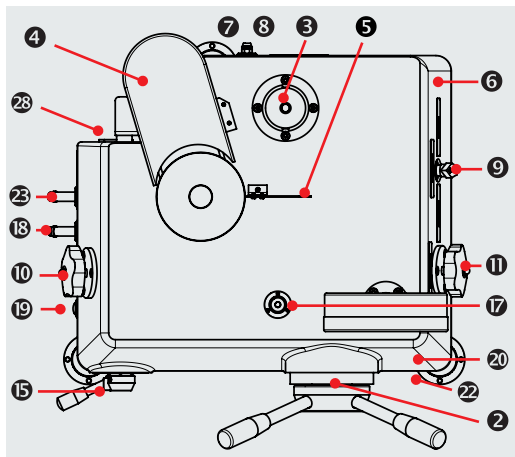


Рис. 2



Рис. 3а: устройство считывания

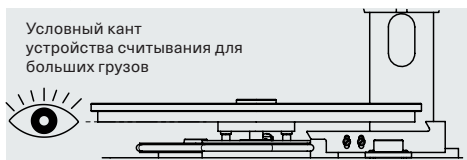


Рис. 3б: устройство считывания

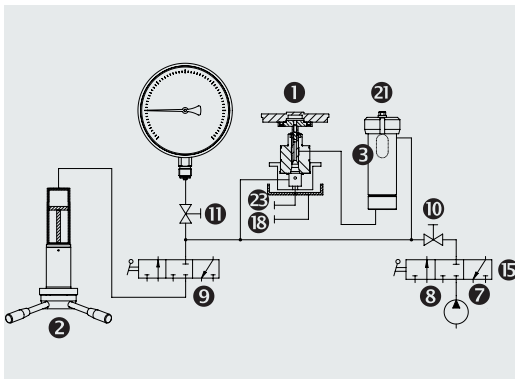


Рис. 4: схематическое изображение

- | | | |
|--|---|--|
| 1 измерительная система | 10 дозирующий вентиль „давление подкачки / Vordruck“ | 17 встроенный уровень |
| 2 винтовой насос с маховиком | 11 запорный вентиль „контрольное присоединение / Prüfanschluss“ | 18 „слив масла для системы / Ölablass System“ (слив для системы) |
| 3 емкость с маслом | 12 присоединение для поверяемого прибора | 19 выключатель электромотора |
| 4 электромотор | 13 стяжная муфта (SW 27) | 20 табличка - этикетка (сведения об официальной проверке) |
| 5 устройство для считывания (контрольная стрелка) | 14 грузоприемное устройство (базовый груз) | 21 винт, закрывающий емкость с маслом |
| 6 корпус | 15 переключаяющий вентиль для подкачки внешнего давления („давление подкачки / Vordruck“, „закрыто / Zu“, „удаление воздуха / Entlüften“) | 22 табличка с обозначением типа прибора |
| 7 „присоединение давление подкачки / Anschluss Vordruck“ | 16 регулируемые ножки | 23 „слив для измерительного цилиндра / Ölablass Messzylinder“ |
| 8 „сброс давления подкачки / Entlüftung Vordruck“ | | 28 холодный разъем для сетевого кабеля |
| 9 переключающий вентиль винтового насоса („насос включен / Pumpe ein“, „насос выключен / Pumpe aus“, „удаление воздуха / Entlüften“) | | |

Пояснения

9. Декларация соответствия

EU-Konformitätserklärung

ЕС-Декларация соответствия

Für die nachfolgend bezeichneten Erzeugnisse

KOLBEN-MANOMETER

Typ PD 6	gemäß Datenblatt 10312
Typ PD 10/PD 25	gemäß Datenblatt 10313
Typ PD 60/PD 100	gemäß Datenblatt 10315
Typ PD 600/PD 1000	gemäß Datenblatt 10316
Typ PD 2500	gemäß Datenblatt 10317

wird hiermit bestätigt, dass sie den wesentlichen Schutzanforderungen entsprechen, die in der nachfolgend bezeichneten Richtlinie festgelegt sind:

RICHTLINIE 2014/35/EU DES EUROPÄISCHEN PARLAMENTS UND DES RATES vom 26. Februar 2014 zur Harmonisierung der Rechtsvorschriften der Mitgliedstaaten über die Bereitstellung elektrischer Betriebsmittel zur Verwendung innerhalb bestimmter Spannungsgrenzen auf dem Markt – kurz: **Niederspannungs-Richtlinie**

Angewandte Norm: DIN EN 61010-1:2020-03

Для обозначенной ниже продукции

ГРУЗОПОРШНЕВЫЕ МАНОМЕТРЫ

тип PD 6	в соотв. с проспектом каталога 10312
тип PD 10/PD 25	в соотв. с проспектом каталога 10313
тип PD 60/PD 100	в соотв. с проспектом каталога 10315
тип PD 600/PD 1000	в соотв. с проспектом каталога 10316
тип PD 2500	в соотв. с проспектом каталога 10317

настоящим подтверждается, что они соответствуют основным требованиям безопасности, определенным в ниже приведенной Директиве:

ДИРЕКТИВА 2014/35/ЕС ЕВРОПЕЙСКОГО ПАРЛАМЕНТА И СОВЕТА от 26 февраля 2014 г. о гармонизации технических стандартов в законодательствах государств – членов Сообщества по обеспечению рынка низковольтным оборудованием, работающим при переменном напряжении, – сокращенно: **Директива о низковольтном оборудовании**

Применяемый стандарт: DIN EN 61010-1:2020-03

150 EU-Konformitätserklärung Kolben-Manometer Ausg. 06/22

Diese Erklärung wird verantwortlich für den Hersteller:
Данная Декларация становится ответственностью изготовителя:

ARMANO Messtechnik GmbH
abgegeben durch / подана
Grünhain-Beierfeld, 2022-06-08

Bernd Vetter
Geschäftsführender Gesellschafter / Генеральный директор

ARMANO

ARMANO Messtechnik GmbH	Standort Wesel
Standort Beierfeld	Manometerstraße 5
Am Gewerbehof 9	08344 Grünhain-Beierfeld
08344 Grünhain-Beierfeld	46487 Wesel-Ginderich
Tel.: +49 3774 58 – 0	Tel.: +49 2803 9130 – 0
Fax: +49 3774 58 – 545	Fax: +49 2803 1035
mail@armano-beierfeld.com	mail@armano-wesel.com

www.armano-messtechnik.com

Инструкция по эксплуатации грузопоршневого манометра PD 6



ARMANO Messtechnik GmbH
Месторасположение: Beierfeld
Am Gewerbepark 9
08344 Grünhain-Beierfeld
Tel.: +49 3774 58 – 0
Fax: +49 3774 58 – 545
mail@armano-beierfeld.com

Месторасположение: Wesel
Manometerstraße 5
46487 Wesel-Ginderich
Tel.: +49 2803 9130 – 0
Fax: +49 2803 1035
mail@armano-wesel.com