

Преобразователи давления

с тонкопленочной измерительной ячейкой
диапазоны измерений 0 – 6 бар до 0 – 1000 бар

DTMk

Применение

Преобразователи давления типа DTMk предназначены для измерения избыточного давления от 0 – 6 бар до 0 – 1000 бар жидких и газообразных измеряемых сред, неагрессивных к нержавеющей стали 1.4548 (мембрана) и 1.4542 (присоединение к процессу).

Конструкция этого прочного компактного прибора допускает его использование при сложных условиях эксплуатации, напр., в гидравлических установках, на испытательных стендах, в технологических процессах, в промышленности и исследованиях.

Преобразователи давления скомпенсированы по температуре и вырабатывают калиброванный выходной сигнал.

Конструкция

Наши преобразователи давления с измерительной ячейкой, изготовленной по технологии «тонких пленок», отличаются своей особо прочной конструкцией. Тонкопленочный сенсор, как и сам корпус, сварен напрямую со штуцером. Благодаря этому прибор особенно устойчив к загрязнению и может применяться в критических условиях.

Стандартные исполнения

Конструктивная форма

длина конструкции: короткая,
расположенная внутри измерительная ячейка

Присоединение к процессу

G ¼ В, нерж. сталь 1.4542

Измерительная ячейка / сенсор

тонкопленочная измерительная ячейка, мембрана из нерж. стали 1.4548 приварная, расположенная внутри

Корпус

нерж. сталь, степень защиты IP67 по DIN EN 60529

Диапазоны измерений / защита от перегрузок

избыточное давление 0 – 10 бар до 0 – 1000 бар
(относительное значение – атмосферное давление на момент производства)

Избыточное давление (бар)	üS (бар)	Избыточное давление (бар)	üS (бар)
-1 / +5	20	0 – 40	100
-1 / +9		0 – 60	
-1 / +15	40	0 – 100	300
-1 / +24		0 – 160	
0 – 6	20	0 – 250	600
0 – 10		0 – 400	
0 – 16	40	0 – 600	1200
0 – 25		0 – 1000	

Схема подключения	Напряжение источника питания	Сопротивление нагрузки на выходе
Выходной сигнал		
4...20 мА 2-проводная	9...30 V DC	(U _S - 9 V) / 0,02 A
0...20 мА 3-проводная	9...30 V DC	(U _S - 9 V) / 0,02 A
0...10 V 3-проводная	14...30 V DC	10 kΩ минимум

Точность измерения

погрешность меньше чем ±0,5 % от конечного значения (включая нелинейность, гистерезис и неповторяемость)

Допустимые температуры

температура хранения -25 °C до +85 °C
рабочая температура -25 °C до +85 °C

Температурная погрешность

в диапазоне рабочих температур
в нулевой точке ≤ 0,3 % / 10 K
в диапазоне измерения ≤ 0,2 % / 10 K



Рекомендуемая базовая температура
+20 °C

Долговременная стабильность нуля и диапазона
отклонение менее чем ±0,2 % в год

Корректировка нуля

Наши трансмиттеры давления юстируются при выпуске из производства.

Корректировка нуля возможна только при использовании соответствующего программного обеспечения через компьютер (программируемая ASIC – электроника).
Подробности – по запросу.

Защита от обратной полярности

имеется с ограничением

Электрическое присоединение

круглый штекер M 12x1, IP67 (DIN EN 60529 / IEC 60529), угловой сальниковый ввод с 2 м кабеля с напыленной изоляцией.
Схемы присоединения – см. на стр. 2.

Рабочее положение / присоединение

произвольное

ЭМС

DIN EN 61000-6-3, 61000-6-2

Опции

Присоединение к процессу:

- ¼" NPT, M 12x1,5

Электрическое присоединение:

- круглый штекер M 12x1 (IP67)
- угловой сальниковый ввод, без кабеля
- опционально с 5 м кабеля с напыленной изоляцией
- круглый штекер M 12x1 (IP67)
- прямой сальниковый ввод, без кабеля
- другое – по запросу

• Специальное исполнение:

- исполнение без силикона
- исполнение без масла и смазки, до 600 бар юстировка ≤ 250 бар сухим воздухом ≥ 400 бар дистиллированной водой
- исполнение на кислород: макс. до 0 – 600 бар
- дроссельный винт во входном отверстии штуцера, отверстие Ø 0,3 мм

Текст заказа

Основной тип

Присоединение к процессу

Диапазон измерения

Выходной сигнал

DTMk

напр., G ¼ В

напр., 0 – 10 бар

напр., 4...20 мА

Пример

DTMk, G ¼ В, 0 – 10 бар,
4...20 мА

www.armano-messtechnik.com

ARMANO

ARMANO Messtechnik GmbH

Месторасположение: Beierfeld
Am Gewerbepark 9 • 08344 Grünhain-Beierfeld
Tel.: +49 3774 58 – 0 • Fax: +49 3774 58 – 545
mail@armano-beierfeld.com

Месторасположение: Wesel
Manometerstraße 5 • 46487 Wesel-Ginderich
Tel.: +49 2803 9130 – 0 • Fax: +49 2803 1035
mail@armano-wesel.com

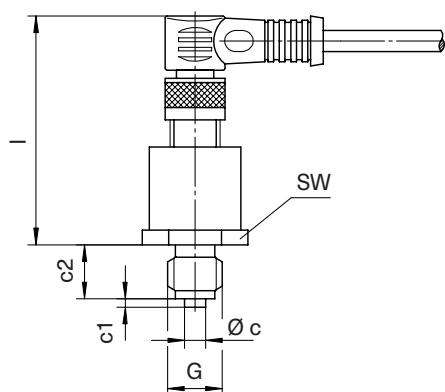
9830.1

12/22

Конструкция корпуса, размеры и масса, схема подключения

Стандартное исполнение

Диапазоны измерений до 0 – 1000 бар

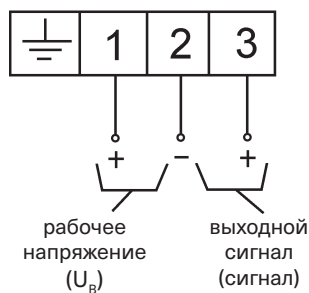


Размеры (мм) и масса (кг)

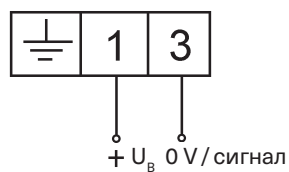
Ø c	c1	c2	G	l	SW	масса (прибл.)
5	3	8	G 1/4 B	56,5	22	0,12

Схема подключения

трехпроводная



двухпроводная



Примечание:

Схема подключения для исполнения с круглым штекером M 12x1 – см. прилагаемую к прибору инструкцию по эксплуатации!