

Специальные щупы для манометрических термометров

Щуп без кожуха, защищающего капилляр

A3.2/A4.2
A4.3

Применение

При усложненных условиях установки и для защитных гильз с длиной, превышающей стандартную.

Стандартные исполнения

Для термометров с жестким соединением со щупом, с шейкой ① между корпусом термометра и щупом, капиллярная проводка ② между резьбовым соединением ③ и сенсором ④ (активная длина L_a), при необходимости капиллярная проводка соприкасается с измеряемой средой.

Термобаллон (щуп)

из нерж. стали 1.4571

макс. статическое рабочее давление: 25 бар

типы щупов по выбору: A3.2, A4.2 или A4.3

Ø щупа d_F

8, 10 или 12 мм

Капиллярная проводка

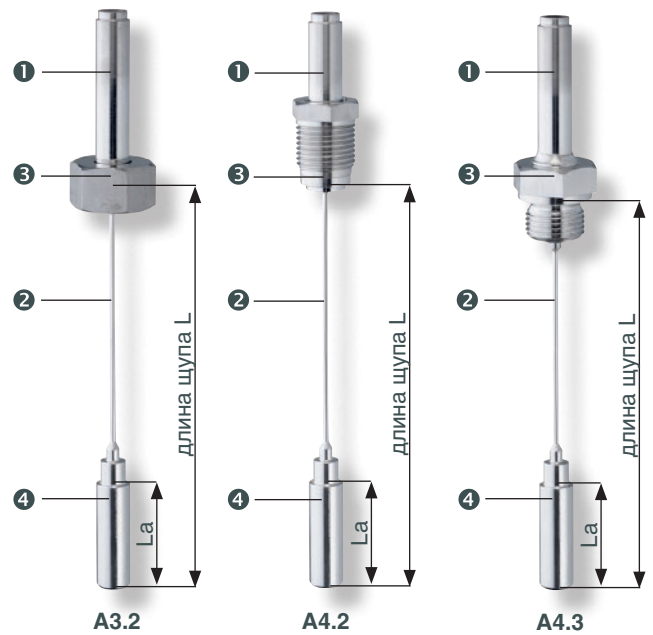
нержавеющая сталь, Ø 2 мм

Длина щупа (капиллярная проводка и сенсор)

$L = 200$ мм до 15 м

Материал резьбового соединения

нерж. сталь 1.4571



Опции

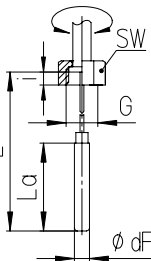
- другая соединительная резьба - по запросу
- другой диаметр щупа (сенсора) - по запросу
- длина щупа > 15 м - по запросу

Тип щупа:	A3.2	A4.2	A4.3
присоединение к процессу:	накидная гайка	наружная резьба, вращающаяся	наружная резьба, жесткая

заказываемая длина:
соответствующие типы
защитных гильз:
(проспект каталога)

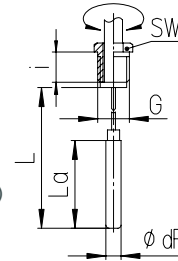
L

SF4.1 (8.8111)
SF4.1F (8.8113)
SF8 (8.8130)
SF9 (8.8131)



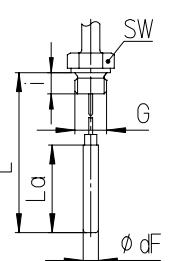
L

SF4 (8.8110)
SF4F (8.8112)
SF5 (8.8120)
SF6, SF7 (8.8121)



L

SF4 (8.8110)
SF4F (8.8112)
SF5 (8.8120)
SF6, SF7 (8.8121)



резьба (размеры в мм):

G	SW	i
G 1/2	27	10
G 3/4	32	12
M20x1,5	27	10
M24x1,5	32	12
M27x2	32	12

G	SW	i
G 1/2B	22	20
G 3/4B	27	23
M18x1,5	22	14
M20x1,5	22	20

Требуется защитная гильза!

G	SW	i
G 1/2B	27	14
G 3/4B	32	16
1/2" NPT	27	19
3/4" NPT	27	19
M18x1,5	24	14
M20x1,5	27	14

Минимальная длина щупа и активная длина (мм)

тип щупа:	длина:	резьба:	длина щупа вкл. сенсор ≤ 5 м						длина щупа вкл. сенсор > 5 м до 15 м					
			макс. до 500 °C			свыше 500 °C			макс. до 500 °C			свыше 500 °C		
			Ø щупа d_F :			Ø щупа d_F :			Ø щупа d_F :			Ø щупа d_F :		
A3.2/A4.2/A4.3	L_a	все стандартные резьбы	12	10	8	12	10	8	12	10	8	12	10	8
A3.2/A4.2/A4.3	L_{min}	все стандартные резьбы	115	125	155	155	185	245	115	125	155	155	185	245

Минимальная длина L_{min} соответствует длине сенсора плюс 80 мм капиллярной проводки до резьбового соединения.

Активная длина L_a соответствует части щупа, чувствительной к температуре.

www.armano-messtechnik.com

ARMANO
ARMANO Messtechnik GmbH

Месторасположение: Beierfeld
Am Gewerbepark 9 • 08344 Grünhain-Beierfeld
Tel.: +49 3774 58 - 0 • Fax: +49 3774 58 - 545
mail@armano-beierfeld.com

Месторасположение: Wesel
Manometerstraße 5 • 46487 Wesel-Ginderich
Tel.: +49 2803 9130 - 0 • Fax: +49 2803 1035
mail@armano-wesel.com

8299.1
08/20