

Standardausführungen

Dieses Datenblatt enthält konkrete Angaben zu unseren Standardvarianten und informiert über mögliche Optionen. In unserer Übersicht 8000 finden Sie ergänzende Angaben u. a. zu Auswahl, messtechnischen Eigenschaften, zulässigen Umgebungs- und Lagertemperaturen sowie Fehlergrenzen. Hinweise zur messtechnisch optimalen Auslegung von Thermometern beinhaltet unsere technische Information T08-000-031.

Messsystem

mit Stickstofffüllung
(Inertgas, physiologisch unbedenklich)

Genauigkeit (DIN EN 13 190)

Klasse 1

Gehäuse

mit Bajonettring, CrNi-Stahl 1.4301

Schutzart (DIN EN 60 529/IEC 529)

IP65

Nenngrößen

100, 160 mm

Gehäusebauform

Verbindung Temperatur-
aufnehmer (Fühler): starre Verbindung
Fühlerausgang: rückseitiger Raumtemperaturfühler
Befestigungsvorrichtung: Befestigungsrand hinten,
mit Abstandsbolzen zum Gehäuse,
siehe Seite 2

Anzeigebereiche

-40 / +40 °C

-40 / +60 °C

-30 / +50 °C

-20 / +60 °C

Sichtscheibe

Instrumentenglas

Zeigerwerk

CrNi-Stahl

Zifferblatt

Aluminium weiß, Skalierung schwarz

Zeiger

Aluminium schwarz

Anzeige Korrektur (±6 %)

durch Schraube von außen



Optionen

- rote Marke auf Zifferblatt
- Kunststoffclip (rot oder grün außen am Bajonettring)
- roter Markenzeiger auf dem Zifferblatt, verstellbar bei abnehmbarem Ring
- Gehäuse poliert
- Bajonettring poliert
- Messstellenkennzeichnung:
 - CrNi-Stahl-Schild 12 x 55 mm mit Drahtbefestigung
 - Klebeschild am Gehäuse

weitere Optionen

- GOST-Ausführung für Russland und Kasachstan

Sonderausführungen auf Anfrage

- andere Anzeigebereiche und/oder Sonderskalen, z. B. Doppelskala °C/°F, farbige Felder oder Bereiche, Zifferblatt-aufschriften
- Gehäuseteile CrNi-Stahl 1.4404 (316L)

Zubehör

elektronisch: Grenzsignalgeber, siehe Übersicht 9.1000

Bestellangaben

Bitte geben Sie in ihrer Bestellung an:

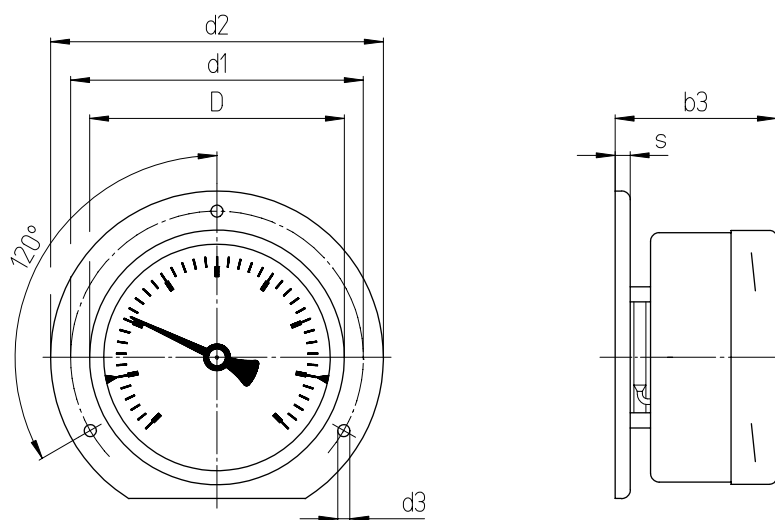
Typ	TRCh
Nenngröße	100, 160 mm
Anzeigebereich	z. B. -30 / +50 °C
Optionen	z. B. Gehäuse poliert

Beispiel für Bestelltext: TRCh 100, -30 / +50 °C,
Gehäuse poliert

Fühlerausgang, Maße und Masse

Fühlerausgang rückseitiger Raumtemperaturfühler

ohne zusätzlichen Kennbuchstaben



Maße (mm) und Masse (kg)

NG	b3	D	d1	d2	d3	s	Masse ca. TRCh
100	64	101	116	132	4,8	6	0,52
160	63,5	161	163	196	5,8	6	0,88