

Standardausführungen

Dieses Datenblatt enthält konkrete Angaben zu unseren Standardvarianten und informiert über mögliche Optionen. In unserer Übersicht 8000 finden Sie ergänzende Angaben u. a. zu Auswahl, messtechnischen Eigenschaften, zulässigen Umgebungs- und Lagertemperaturen sowie Fehlergrenzen. Hinweise zur messtechnisch optimalen Auslegung von Thermometern beinhaltet unsere technische Information T08-000-031.

Messsystem

mit Stickstofffüllung (Inertgas, physiologisch unbedenklich)

Genauigkeit (DIN EN 13 190)

Klasse 1

Gehäuse

mit poliertem Bördelring, CrNi-Stahl 1.4301

Schutzart (DIN EN 60 529/IEC 529)

IP65

Gehäusefüllung

bei Typ TSchgG: Silikonöl

Nenngrößen

63, 80, 100, 160 mm

Gehäusebauform

Verbindung Temperaturenfnehmer (Fühler):

- starre Verbindung mit Halsrohr

Fühlerausgang:

- senkrecht nach unten
- mit Winkel (**w**, **wst**, **wl**, **wr**)
- rückseitig mittig (**rm**)

Befestigungsvorrichtung:

- ohne
- bei Anschluss rückseitig mittig:
Befestigungsrand hinten (**rmRh**)

Anzeigebereiche (DIN EN 13 190)

Temperaturdifferenzen von 80 K bis 600 K

Temperaturenfnehmer (Fühler)

aus CrNi-Stahl 1.4571

max. stat. Betriebsdruck: 25 bar

Fühlerarten: A1, A3, A4, A4.1, A5 oder A6

Fühler-Ø dF: 8, 10 oder 12 mm

Fühlerlänge L bzw. L1: von Lmin bzw. L1min bis 2,50 m

Bitte beachten Sie die Mindestfühlerlänge in Abhängigkeit von aktiver Länge (La) und Fühlerart, siehe Seite 3

Sichtscheibe

Instrumentenglas

Zeigerwerk

Messing/Neusilber

Zifferblatt

Aluminium weiß, Skalierung schwarz

Zeiger

Aluminium schwarz

Anzeige Korrektur (±6 %)

durch Schraube von außen



Bestellangaben, Standard-Anzeigebereiche, Optionen

siehe Seite 4

Sonderausführungen und weitere Optionen

- andere Fühlertypen, z. B.
 - ohne Schenkelrohr, siehe Datenblatt 8299.1
 - mit Anschluss für Nahrungsmittel-/Bio-/Pharmaindustrie, siehe Datenblatt 8299.3
 - Anlegefühler zur Temperaturmessung an Außenseiten von Behältern und Rohrwandungen bis 300 °C, siehe Datenblatt 8299.4
- andere Fühler-Ø, Anschlussgewinde und Werkstoffe auf Anfrage
- andere Anzeigebereiche und/oder Sonderskalen, z. B. Doppelskala °C/°F, farbige Felder oder Bereiche, Zifferblattaufschriften
- Gehäuseteile CrNi-Stahl 1.4404 (316L) auf Anfrage
- Typ TSchg für Umgebungstemperaturen bis -60 °C;
Typ TSchgG für Umgebungstemperaturen bis -40 °C;
bis -60 °C NG 100 und 160
- Anschlusslage radial bei 3:00, 9:00, 12:00, andere auf Anfrage oder Einbaulage abweichend von senkrecht (90°)
- GOST-Ausführung für Russland, Kasachstan

Schutzrohre

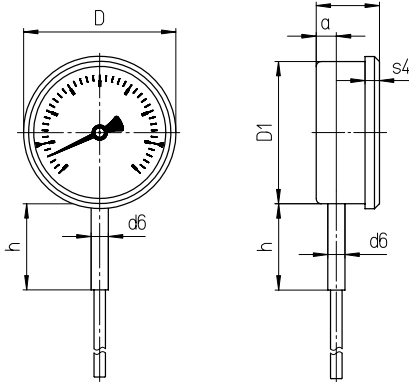
siehe Datenblatt 8.8110 ff.

Fühlerausgang, Kennbuchstaben, Maße und Masse

Fühlerausgang senkrecht nach unten

Fühlerartyp A1 (auch A5)

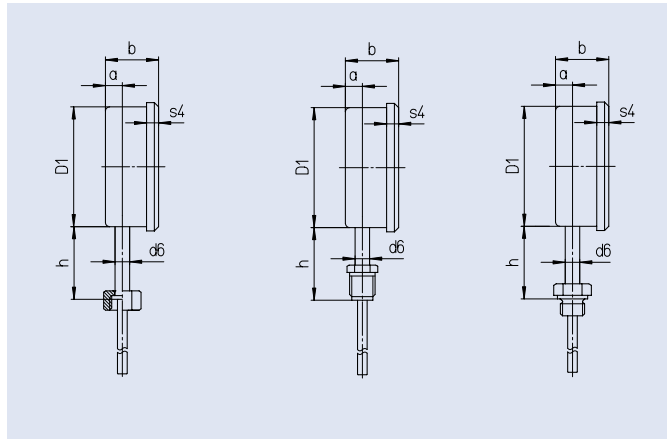
ohne zusätzlichen Kennbuchstaben



Fühlerartyp A3 (auch A6)

Fühlerartyp A4

Fühlerartyp A4.1



Fühlerausgang nach unten mit Winkel

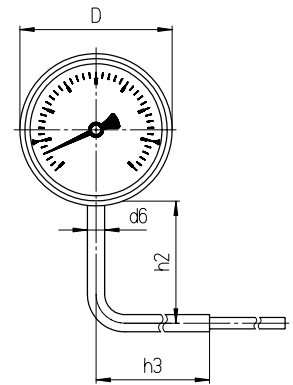
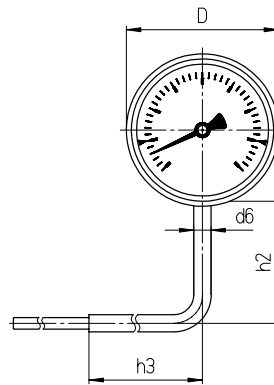
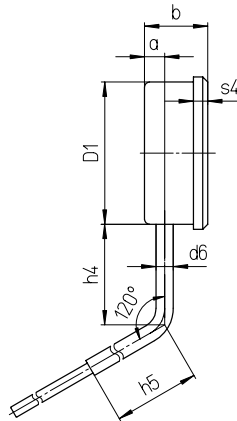
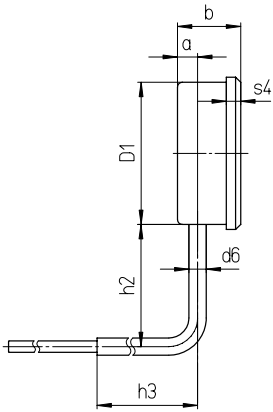
mit Winkel:

90° nach hinten,
Kennbuchstabe w

winklig stumpf nach hinten,
Kennbuchstaben wst

seitlich nach links,
Kennbuchstaben wl

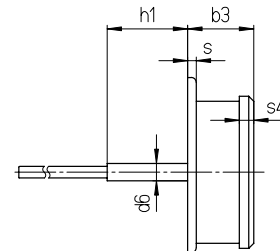
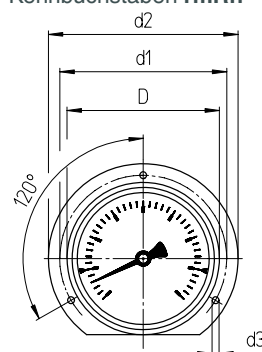
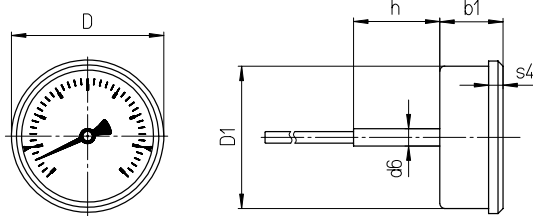
seitlich nach rechts,
Kennbuchstaben wr



Fühlerausgang rückseitig mittig

Kennbuchstaben rm

mit Befestigungsrand hinten (Rand hinten), außer NG 80
Kennbuchstaben rmRh



Maße (mm) und Masse (kg)

NG	a	b	b1	b3	D	D1	d1	d2	d3	d6	h ¹⁾	h1 ¹⁾	h2	h3	h4	h5	s	s4	Masse ²⁾ ca. TSChg TSChgG	
63	12	39	39	42	67	62	75	85	3,6	12	60	57	85	120	70	120	5	8	0,23	0,30
80	15	42	42	—	86	79	95	110	4,8	12	60	—	85	120	70	120	—	8	0,32	0,46
100	15	43	43	46,5	106	99	116	132	4,8	12	60	57	85 ³⁾	120	70 ³⁾	120	6	10	0,43	0,63
160	15	51	51	54	167	159	178	196	5,8	12	60	—	109	120	70	120	—	11	0,75	1,46

¹⁾ Anzeigebereich ≥ 400 °C: verlängertes Halsrohr bei kleinen Fühlerlängen, siehe T08-000-031

Anzeigebereich > 500 °C: +20 mm – Standard für alle Fühlerlängen

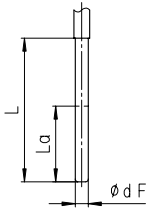
²⁾ Die Angaben verstehen sich als Beispiel und beziehen sich auf Ausführung mit Fühler A1, \varnothing 10 mm, Länge 200 mm.

³⁾ bei TSChgG: h2=109 mm, h4=94 mm

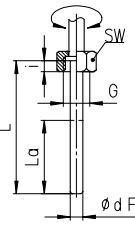
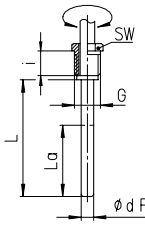
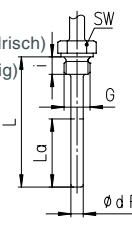
Fühlertypen

Fühlertypen

Prozessanschluss:	ohne Verschraubung, glatter Fühler		
Fühlertyp:	A1		
Form nach DIN EN 13 190:	Form 1		
Werkstoff Fühler:	1.4571		
Fühler-Ø dF:	8, 10, 12 mm		
Bestelllänge:	L		
geeignete Schutzrohrtypen: (Datenblatt)	SK1 (8.8140), SK2 (8.8141)		



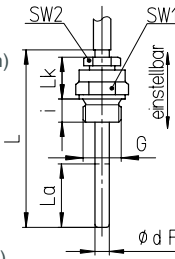
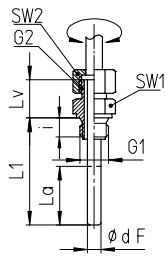
Prozessanschluss:	Überwurfmutter	Außengewinde, drehbar	Außengewinde, feststehend
Fühlertyp:	A3	A4	A4.1
Form nach DIN EN 13 190:	Form 5	Form 4	Form 6 (Gewinde zylindrisch) Form 7 (Gewinde kegelig)
Werkstoff Fühler:	1.4571	1.4571	1.4571
Fühler-Ø dF:	8, 10, 12 mm	8, 10, 12 mm	8, 10, 12 mm
Werkstoff Verschraubung:	1.4571	1.4571	1.4571
Bestelllänge:	L	L	L
geeignete Schutzrohrtypen: (Datenblatt)	SF4.1 (8.8111), SF4.1F (8.8113) SF8 (8.8130), SF9 (8.8131)	SF4 (8.8110), SF4F (8.8112) SF5 (8.8120), SF6, SF7 (8.8121)	SF4 (8.8110), SF4F (8.8112) SF5 (8.8120), SF6, SF7 (8.8121)

Gewinde (Maße in mm):	G	SW	i	G	SW	i	G	SW	i
	G 1/2	27	10	G 1/2 B	22	20	G 1/2 B	27	14
	G 3/4	32	12	G 3/4 B	27	23	G 3/4 B	32	16
	M20x1,5	27	10	M18x1,5	22	14	1/2" NPT	27	19
	M24x1,5	32	12	M20x1,5	22	20	3/4" NPT	27	19
	M27x2	32	12				M18x1,5	24	14
							M20x1,5	27	14

Schutzrohr erforderlich!

Prozessanschluss:	Außengewinde/Klemmverschraubung	Außengewinde, drehbar/Doppelnippel
Fühlertyp:	A5 (A1 mit Klemmverschraubung)	A6 (A3 mit Doppelnippel)
Form nach DIN EN 13 190:	Form 2 (Gewinde zylindrisch) Form 3 (Gewinde kegelig)	—
Werkstoff Fühler:	1.4571	1.4571
Fühler-Ø dF:	8, 10, 12 mm	8, 10, 12 mm
Werkstoff Verschraubung:	1.4571	1.4571
Bestelllänge:	L	L1
geeignete Schutzrohrtypen: (Datenblatt)	SF4 (8.8110), SF4F (8.8112) SF5 (8.8120), SF6, SF7 (8.8121)	SF4 (8.8110), SF4F (8.8112) SF5 (8.8120), SF6, SF7 (8.8121)

Gewinde (Maße in mm):	G	SW1	SW2	i	Lk	G1	G2	SW1	SW2	i	Lv
	G 1/2 B	27	22	14	42	G 1/2 B	G 1/2 B	27	27	14	28
	G 3/4 B	32	22	16	42	G 3/4 B	G 1/2 B	32	27	16	28
	1/2" NPT	27	22	19	42	1/2" NPT	G 1/2 B	27	27	19	28
	3/4" NPT	27	22	19	42	3/4" NPT	G 1/2 B	27	27	19	28
	M20x1,5	27	22	14	42	M20x1,5	M20x1,5	27	27	14	28
		M24x1,5	32	27	14	28	M24x1,5	M20x1,5	32	27	14
	M27x2	32	27	16	28	M27x2	M20x1,5	32	27	16	28

Mindestfühlerlänge, aktive Länge und maximal realisierbare Fühlerlänge (mm)

Fühlertyp:	Länge:	Gewinde:	bis max. 500 °C			über 500 °C			Die Mindestlänge Lmin/L1min ist die kleinste realisierbare Fühlerlänge. Wichtiger Hinweis: Beachten Sie die technische Information T08-000-031 zur messtechnisch optimalen Fühlerlänge.
			Fühler-Ø dF: 12	Fühler-Ø dF: 10	Fühler-Ø dF: 8	Fühler-Ø dF: 12	Fühler-Ø dF: 10	Fühler-Ø dF: 8	
alle Typen	La	alle Standardgewinde	35	45	75	75	105	165	Die aktive Länge La ist der temperaturempfindliche Teil des Fühlers.
A1/A3/A4	Lmin	alle Standardgewinde	55	65	95	95	125	185	
A4.1	Lmin	G 1/2 B, M18x1,5, M20x1,5	49	59	89	89	119	179	Die maximal realisierbare Fühlerlänge beträgt 2,50 m. Mit Fernleitung lassen sich größere Längen realisieren, z. B. mit Sonderfühler A3.2, A4.2 und A4.3 (Datenblatt 8299.1) oder Grundtypen TFCh mit Fernleitung zum Fühler, Datenblatt 8221.
		G 3/4 B	51	61	91	91	121	181	
		1/2" NPT, 3/4" NPT	54	64	94	94	124	184	
A5	Lmin	alle Standardgewinde	90	100	130	130	160	220	
A6	L1min	G 1/2 B, M20x1,5	49	59	89	89	119	179	
		G 3/4 B, M24x1,5, M27x2	51	61	91	91	121	181	
		1/2" NPT, 3/4" NPT	54	64	94	94	124	184	
andere			auf Anfrage			auf Anfrage			

Bestellangaben

Grundtyp: Gasdruck-Thermometer starre Verbindung zum Fühler		TSchg
Gehäusefüllung:	ohne Silikonöl	ohne Kennbuchstaben G
Nenngröße:	Gehäuse-Ø 63, 80, 100, 160 mm	63, 80, 100, 160
Fühlerausgang/ Gehäusebauform:	senkrecht nach unten Winkel 90° nach hinten Winkel stumpf nach hinten Winkel seitlich nach links Winkel seitlich nach rechts rückseitig mittig rückseitig mittig, mit Befestigungsrand hinten	ohne Kennbuchstaben w wst wl wr rm rmRh
Anzeigebereiche:	Skala: ΔT (K): 0 – 80 °C 80 0 – 100 °C 100 0 – 120 °C 120 0 – 160 °C 160 0 – 200 °C 200 0 – 250 °C 250 0 – 300 °C 300 0 – 400 °C 400 0 – 500 °C 500 0 – 600 °C 600 –100 / +100 °C 200 –50 / +50 °C 100 –40 / +40 °C 80 –40 / +60 °C 100 –30 / +50 °C 80 –20 / +60 °C 80 –20 / +80 °C 100 50 – 300 °C 250 50 – 400 °C 350 100 – 500 °C 400	z. B. 0–100 °C z. B. –30/+50 °C
Fühler:	ohne Verschraubung, glatter Fühler Überwurfmutter Außengewinde, drehbar Außengewinde, feststehend Außengewinde/Klemmverschraubung Außengewinde, drehbar/Doppelnippel	A1 A3 A4 A4.1 A5 A6
Fühler-Ø dF:	8, 10 oder 12 mm	dF 8, 10, 12
Fühlerlänge:	L bzw. L1 in mm	z. B. L = 100 mm
Prozessanschluss:	siehe Seite 3	z. B. G ½ B
Optionen:	rote Marke auf Zifferblatt Kunststoffclip rot oder grün außen am Bördelring bei NG 80, 100 und 160 Sichtscheibe Einscheibensicherheitsglas für NG 80, 100 und 160 Acrylglas (PMMA) für NG 80 und 100 Polycarbonat (PC) NG 63, 80 und 100 Zeigerwerk CrNi-Stahl Gehäuseentlüftung Nr. 22 für Freianlagen Gehäuse poliert Ausführungen: Zifferblattkennzeichnung mit Symbol DNV GL und russisches See- auf Wunsch mit Kopie des Zertifikates register TSchg 100 TSchgG 63, 80, 100 Messstellenkenn- CrNi-Stahl-Schild 12 x 55 mm mit Drahtbefestigung oder zeichnung Klebeschild am Gehäuse	

Beispiel: TSchg 80 w, 0–100 °C, A5, dF 10, L=100 mm, G ½ B

Sonderausführungen: Beschreiben Sie Ihre Anforderungen im Klartext