

Биметаллические термометры, с шарниром

корпус с завальцованным кольцом из нержавеющей стали,
поворотный и вращающийся

TBiGelChg 5"
TBiGelChgG 5"

Стандартные исполнения

Данные термометры изготавливаются в соотв. с ASME B40.200, в особенности это относится к точности и диапазонам показаний. Дополнительную информацию по выбору и метрологическим характеристикам (в т. ч. устойчивость к воздействию температур) Вы найдете в Обзоре 8000.

Измерительная система
биметаллическая спираль

Точность (ASME B40.200)
Grad A $\pm 1\%$ диапазона измерения

Корпус
с полированным завальцованным кольцом,
из нержавеющей стали 304

Степень защиты (DIN EN 60 529/IEC 529)
IP65

Наполнитель корпуса
тип TBiGelChgG
диапазоны показаний:
от 0 °F до +210 °F: глицерин
от -40 °F и свыше +210 °F до +480 °F: силиконовое масло

Номинальный размер
5"

Конструкция корпуса

соединение
термобаллона (щупа): шарнир
- прикл. на 135° поворотный
(на 90° вниз, на 45° вверх)
- с выпрямленными скобами
вращающийся к корпусу на 360°
осевой по центру
шарнир:

Диапазоны показаний (ASME B40.200)
разность температур от 110 °F до 900 °F
диапазон измерения = диапазон показания

Термобаллон (щуп)

из нержавеющей стали 316Ti
макс. стат. рабочее давление: 25 бар
типы щупов: B1 или B4.1
Ø щупа dF: $\frac{1}{4}$ " (6,35 мм), $\frac{5}{16}$ " (8 мм) или
 $\frac{3}{8}$ " (9,52 мм)
длина щупа L: от Lmin до 16" (400 мм)
Пожалуйста, учитывайте минимальную длину щупа в зависимости от активной длины (La) и типа щупа, см. стр. 2

Стекло
инструментальное

Циферблат
алюминий, белого цвета, надписи черного цвета

Стрелка
алюминий, черного цвета

Корректировка показания ($\pm 4\%$)
посредством наружного винта



Текст заказа, стандартные диапазоны показаний, опции

см. стр. 3

Специальные исполнения и прочие опции

- другие типы щупа, соединительная резьба и материалы - по запросу
- другие диапазоны показаний и/или специальные шкалы, напр., двойная шкала °C/°F, цветные секторы или поля, надписи на циферблате
- детали корпуса из нерж. стали 1.4404 (316L) - по запросу
- TBiGelChg, TBiGelChgG для температуры окружающей среды до -60 °C

www.armano-messtechnik.com

ARMANO

ARMANO Messtechnik GmbH

Месторасположение: Beierfeld
Am Gewerbestraße 9 • 08344 Grünhain-Beierfeld
Tel.: +49 3774 58 - 0 • Fax: +49 3774 58 - 545
mail@armano-beierfeld.com

Месторасположение: Wesel
Manometerstraße 5 • 46487 Wesel-Ginderich
Tel.: +49 2803 9130 - 0 • Fax: +49 2803 1035
mail@armano-wesel.com

8114

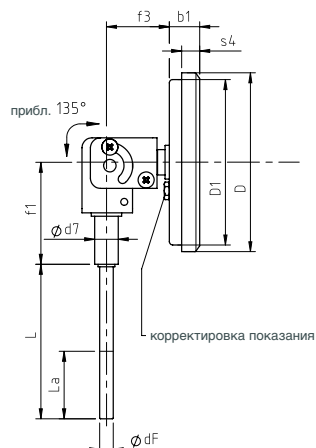
08/20

Типы щупов, размеры и масса

Типы щупов

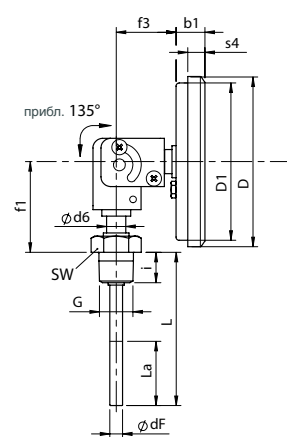
B1

Присоединение к процессу без резьбового соединения, гладкий щуп

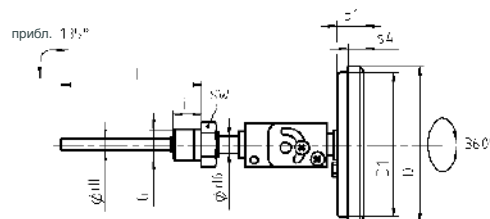
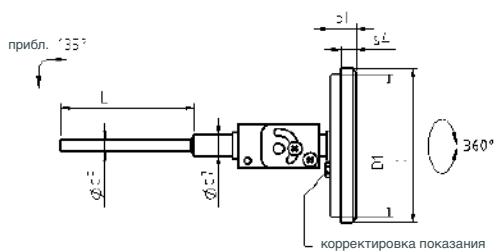


B4.1

наружная резьба, жесткая



G	SW	i
1/2" NPT	1,07"	0,75"
3/4" NPT	1,07"	0,75"



Размеры (дюйм) и масса (lb)

HP	b1	D	D1	d6	d7	f1	f3	s4	масса ¹⁾ при бл.	
									TBiGelChg 5"	TBiGelChgG 5"
5"	0,8	5,35	4,92	0,47	0,55	2,36	1,46	0,32	1,08	1,43

Минимальная длина щупа и активная длина

тип щупа:	длина:	резьба:	Ø щупа dF:					
			1/4" (6,35 мм)		5/16" (7,94 мм)		3/8" (9,52 мм)	
			разность температур ΔT ²⁾					
			≥ 180 °F	= 150 °F	= 110 °F	≥ 150 °F	= 110 °F	все
все типы	La	—	1,6"	2,4"	2,8"	1,6"	2,4"	2,2"
B1	Lmin	—	1,8"	2,6"	3,0"	1,8"	2,6"	2,4"
B4.1	Lmin	1/2" NPT; 3/4" NPT	2,35"	3,15"	3,55"	2,35"	3,15"	3,0"
другие			по запросу					

Минимальная длина Lmin является минимальной реализуемой длиной щупа. Важное указание: примите во внимание Техническую информацию T08-000-031 по метрологически оптимальной длине щупа.

Активная длина La – это часть щупа, чувствительная к температуре.

¹⁾ Данные приведены в качестве примера и касаются исполнения со щупом B1, Ø dF 5/16", L=3,94"

²⁾ Разность температур ΔT = 150 °F соответствует, напр., диапазону показаний 0–150 °F, а также –30/+120 °F, см. таблицу на стр. 3

Текст заказа

Основной тип: биметаллический термометр с шарниром		TBiGelChg	
Наполнитель корпуса:	в зависимости от исполнения глицерин или силиконовое масло	G	
Номинальный размер:	Ø корпуса 5"	5"	
Расположение щупа/ конструкция корпуса:	осевое по центру, с шарниром	без усл. обозначений	
Диапазоны показаний:	шкала:	ΔT (°F):	
	0 – 150 °F	150	
	0 – 200 °F	200	
	0 – 250 °F	250	напр., 0–250 °F
	0 – 300 °F	300	
	–50 / +130 °F	180	
	–40 / +160 °F	200	
	–30 / +120 °F	150	напр., –30/+120 °F
	–10 / +100 °F	110	
	+20 / +240 °F	220	
	+30 / +140 °F	110	
	+40 / +400 °F	360	
	+50 / +300 °F	250	
	+50 / +500 °F	450	
+80 / +800 °F	720		
+150 / +700 °F	550		
Щуп:	без резьбового соединения, гладкий щуп	B1	
	наружная резьба, жесткая	B4.1	
Ø щупа dF:	¼", ⅝", ⅜"	dF = ¼"	
Длина щупа:	L в "	напр., L = 10"	
Присоединение к процессу:	½" NPT или ¾" NPT	напр., ¼" NPT	
Опции:	красная метка	на циферблате	
	пластмассовая клипса	красная или зеленая, устанавливается снаружи на завальцованном кольце	
	стекло	однослойное безопасное	
	полированный корпус		
	наполнитель корпуса	диапазоны показаний от 0 °F до 210 °F: силиконовое масло	
	длина щупа > 16" (400 мм), макс. 32" (800 мм)		
	маркировка мест измерения температуры	табличка из нерж. стали 12 x 55 мм, закрепленная на проволоке, или наклейка на корпусе	
Пример:	TBiGelChg 5", –30/+120 °F, B4.1, dF = ⅜", L = 10", ½" NPT		
Специальные исполнения: пожалуйста, подробно и четко изложите свои требования			