

Биметаллический термометр, жесткое соединение корпус с байонетным кольцом из нержавеющей стали

TBiSch

Стандартные исполнения

Данный проспект каталога содержит сведения по стандартным вариантам и информирует о возможных опциях. В нашем Обзоре 8000 Вы найдете среди прочего дополнительную информацию по выбору, метрологическим характеристикам, допустимым температурам окружающей среды и хранения, а также погрешностям. Указания по метрологически оптимальным параметрам термометров содержит наша Техническая информация T08-000-031.

Измерительная система
биметаллическая спираль

Точность (DIN EN 13 190)
класс 1

Корпус
с байонетным кольцом, из нержавеющей стали 1.4301

Степень защиты (DIN EN 60 529/IEC 529)
IP65

Номинальные размеры
63, 100, 160 мм

Конструкция корпуса
соединение термобаллона (щупа):
- жесткое крепление с шейкой
расположение щупа:
- радиальное
- осевое по центру (**rm**):
щуп В1 и В4.1 без шейки
крепежное приспособление:
- отсутствует
- присоединение осевое по центру:
задний фланец (**rmRh**)

Диапазоны показаний (DIN EN 13 190)
разность температур от 60 К до 600 К

Термобаллон (щуп)
из нержавеющей стали 1.4571
макс. статическое рабочее давление: 25 бар
типы щупов: В1, В3, В4, В4.1, В5 или В6
Ø щупа dF: 6 или 8 мм
длина щупа L: от L_{min} либо L_{1min} до 400 мм
Пожалуйста, учитывайте минимальную длину щупа в зависимости от активной длины (L_a) и типа щупа, см. стр. 3

Стекло
инструментальное

Циферблат
алюминий, белого цвета, надписи черного цвета

Стрелка
регулируемая стрелка из алюминия, черного цвета

Корректировка показания (±4 %)
щуп радиальный: посредством регулируемой стрелки
щуп осевой по центру: посредством наружного винта



Текст заказа, стандартные диапазоны показаний, опции

см. стр. 4

Специальные исполнения и прочие опции

- другие соединительные резьбы и материалы - по запросу
- другие диапазоны показаний и/или специальные шкалы, напр., двойная шкала °C/°F, цветные секторы или поля, надписи на циферблате
- части корпуса из нерж. стали 1.4404 (316L) - по запросу
- для температуры окружающей среды до -60 °C - по запросу
Для температуры окружающей среды ниже -20 °C: мы рекомендуем типы термометров TBiSchG или TBiSchGg: корпус с завальцованным кольцом
- расположение щупа радиальное на 3:00, 9:00, 12:00 часов, другое - по запросу
или рабочее положение, отличное от вертикального (90°)
- исполнение по ГОСТу для России, Казахстана

Защитные гильзы

см. проспекты каталога 8.8110 ...

www.armano-messtechnik.com

ARMANO

ARMANO Messtechnik GmbH

Месторасположение: **Beierfeld**
Am Gewerbpark 9 • 08344 Grünhain-Beierfeld
Tel.: +49 3774 58 - 0 • Fax: +49 3774 58 - 545
mail@armano-beierfeld.com

Месторасположение: **Wesel**
Manometerstraße 5 • 46487 Wesel-Ginderich
Tel.: +49 2803 9130 - 0 • Fax: +49 2803 1035
mail@armano-wesel.com

8101

08/20

Расположение щупа, условные обозначения, размеры и масса

Расположение щупа радиальное

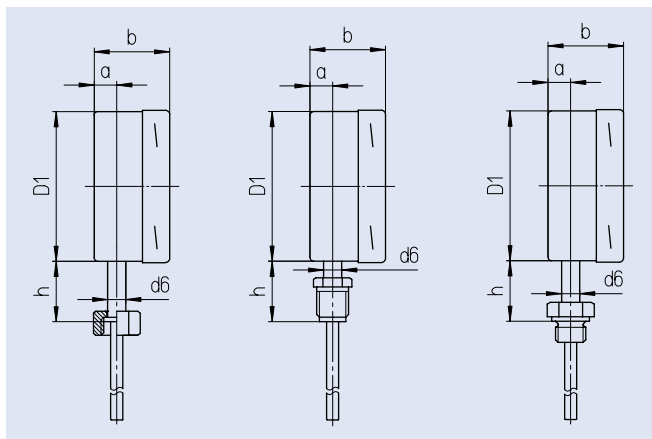
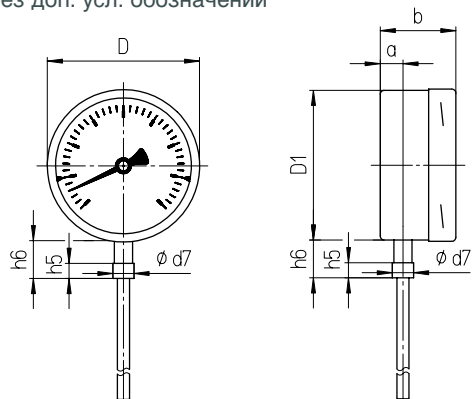
Тип щупа В1 (также В5)

Тип щупа В3 (также В6)

Тип щупа В4

Тип щупа В4.1

без доп. усл. обозначений



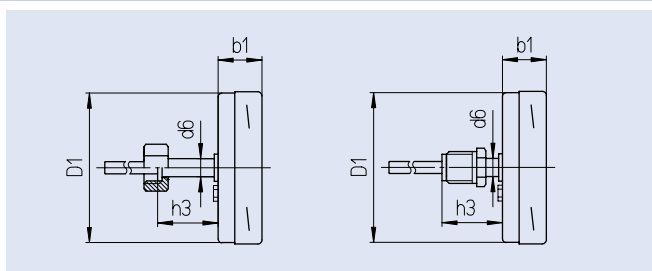
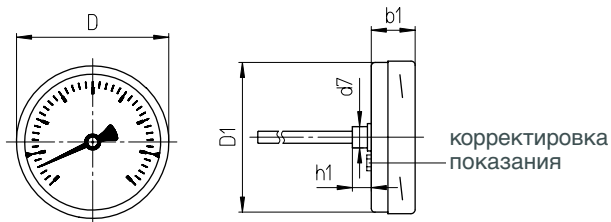
Расположение щупа осевое по центру

Тип щупа В1 (также В5)

Тип щупа В3 (также В6)

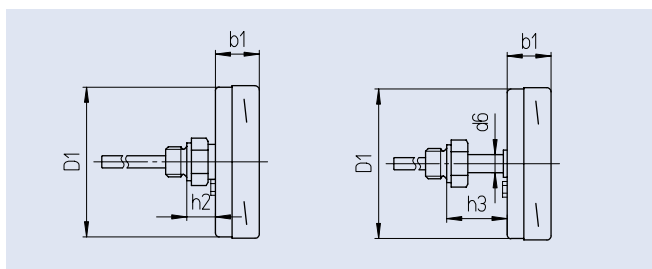
Тип щупа В4

условное обозначение **rm**

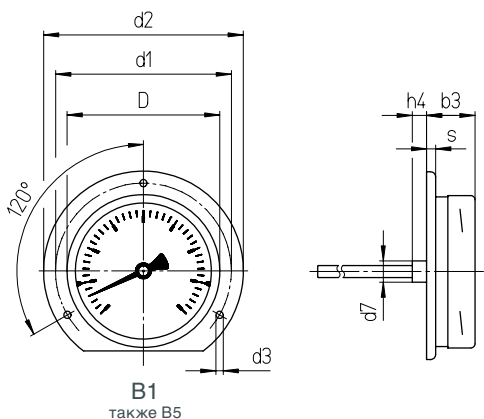


Тип щупа В4.1 без шейки (стандарт)

Тип щупа В4.1 с шейкой (опция)



с задним фланцем,
условное обозначение **rmRh**



Размеры (мм) и масса (кг)

НР	a	b	b1	b3	D	D1	d1	d2	d3	d6	d7	h ¹⁾³⁾	h1 ³⁾	h2 ³⁾	h3 ¹⁾³⁾	h4 ³⁾	h5	h6 ³⁾	масса при бл. ²⁾ ТВiSch
63	12	47,5	26	29	64	62	75	85	3,6	12	14	40	12,5	19	40	9,5	10,5	25	0,18
100	15	55	28	31,5	101	99	116	132	4,8	12	14	40	12,5	19	40	9	10,5	25	0,35
160	15	55	27	30	161	159	178	196	5,8	12	14	40	12,5	19	40	9,5	10,5	25	0,65

¹⁾ Тип щупа В4 с G $\frac{3}{4}$ B: 50 мм

²⁾ Данные приведены в качестве примера и касаются исполнения со щупом В1, \varnothing 8 мм, длина 100 мм.

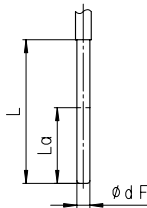
³⁾ Диапазоны показания ≥ 400 °C: удлиненная шейка при маленькой длине щупа, см. T08-000-031

Типы щупов

Типы щупов

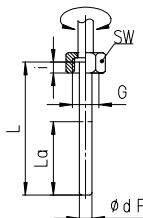
Присоединение к процессу: без резьбового соединения, гладкий щуп

тип щупа: **B1**
 форма по DIN EN 13 190: форма 1
 материал щупа: 1.4571
 Ø щупа dF: 6 или 8 мм
 заказываемая длина: L
 соотв. типы защитных гильз: SK1 (8.8140), SK2 (8.8141)
 (проспект каталога) SK3.B (8.8150), SK4.B (8.8151)



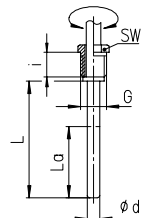
Присоединение к процессу: накидная гайка

тип щупа: **B3**
 форма по DIN EN 13 190: форма 5
 материал щупа: 1.4571
 Ø щупа dF: 6 или 8 мм
 материал резьбового соединения: 1.4571
 заказываемая длина: L
 соотв. типы защитных гильз: SF4.1 (8.8111), SF4.1F (8.8113)
 (проспект каталога) SF8 (8.8130), SF9 (8.8131)



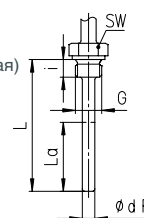
наружная резьба, вращающаяся

тип щупа: **B4**
 форма по DIN EN 13 190: форма 4
 материал щупа: 1.4571
 Ø щупа dF: 6 или 8 мм
 материал резьбового соединения: 1.4571
 заказываемая длина: L
 соотв. типы защитных гильз: SF4 (8.8110), SF4F (8.8112)
 (проспект каталога) SF5 (8.8120), SF6, SF7 (8.8121)



наружная резьба, жесткая

тип щупа: **B4.1**
 форма по DIN EN 13 190: форма 6 (резьба цилиндрическая)
 форма 7 (резьба коническая)
 материал щупа: 1.4571
 Ø щупа dF: 6 или 8 мм
 материал резьбового соединения: 1.4571
 заказываемая длина: L
 соотв. типы защитных гильз: SF4 (8.8110), SF4F (8.8112)
 (проспект каталога) SF5 (8.8120), SF6, SF7 (8.8121)



резьба (размеры в мм):

G	SW	i
G 1/2	27	10
G 3/4	32	12
M20x1,5	27	10
M24x1,5	32	12
M27x2	32	12

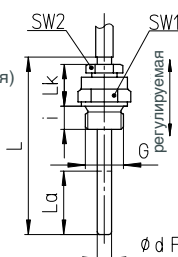
G	SW	i
G 1/2 B	22	20
G 3/4 B	27	23
M18x1,5	22	14
M20x1,5	22	20

G	SW	i
G 1/2 B	27	14
G 3/4 B	32	16
1/2" NPT	27	19
3/4" NPT	27	19
M18x1,5	24	14
M20x1,5	27	14

Требуется защитная гильза!

Присоединение к процессу: наружная резьба/подвижная гайка

тип щупа: **B5**
 (B1 с подвижной гайкой)
 форма по DIN EN 13 190: форма 2 (резьба цилиндрическая)
 форма 3 (резьба коническая)
 материал щупа: 1.4571
 Ø щупа dF: 6 или 8 мм
 материал резьбового соединения: 1.4571
 заказываемая длина: L
 соотв. типы защитных гильз: SF4 (8.8110), SF4F (8.8112)
 (проспект каталога) SF5 (8.8120), SF6, SF7 (8.8121)

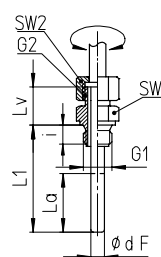


резьба (размеры в мм):

G	SW1	SW2	i	Lk
G 1/2 B	27	22	14	42
G 3/4 B	32	22	16	42
1/2" NPT	27	22	19	42
3/4" NPT	27	22	19	42
M20x1,5	27	22	14	42

наружная резьба, вращающаяся/двойной ниппель

тип щупа: **B6**
 (B3 с двойным ниппелем)
 форма по DIN EN 13 190: —
 материал щупа: 1.4571
 Ø щупа dF: 6 или 8 мм
 материал резьбового соединения: 1.4571
 заказываемая длина: L1
 соотв. типы защитных гильз: SF4 (8.8110), SF4F (8.8112)
 (проспект каталога) SF5 (8.8120), SF6, SF7 (8.8121)



G1	G2	SW1	SW2	i	Lv
G 1/2 B	G 1/2 B	27	27	14	28
G 3/4 B	G 1/2 B	32	27	16	28
1/2" NPT	G 1/2 B	27	27	19	28
3/4" NPT	G 1/2 B	27	27	19	28
M20x1,5	M20x1,5	27	27	14	28
M24x1,5	M20x1,5	32	27	14	28
M27x2	M20x1,5	32	27	16	28

Минимальная длина щупа и активная длина (мм)

тип щупа:	длина:	резьба:	Ø щупа dF:				
			6		8		
			разность температур ΔT ¹⁾				
			≥ 100 K	= 80 K	= 60 K	≥ 80 K	= 60 K
все типы	La	все стандартные резьбы	40	60	70	40	60
B1 / B4	Lmin	все стандартные резьбы	45	65	75	45	65
B3	Lmin	все стандартные резьбы	52	72	82	52	72
B4.1	Lmin	все стандартные резьбы	60	80	90	60	80
B5	Lmin	все стандартные резьбы	95	115	125	95	115
B6	L1min	все стандартные резьбы	60	80	90	60	80
другие			по запросу		по запросу		

Минимальная длина Lmin/L1min является минимальной реализуемой длиной щупа. Важное указание: примите во внимание Техническую информацию T08-000-031 по метрологически оптимальной длине щупа.

Активная длина La - это часть щупа, чувствительная к температуре.

¹⁾ Разность температур ΔT = 60 K соответствует, напр., диапазону показаний 0–60 °C, а также –20/+40 °C, см. таблицу на стр. 4

