

Membran-Druckmittler Flanschbauart mit Tubus

Flanschanschluss nach DIN EN, ASME, frontbündige Membran

MDM 7515v
MDM 7525v

Informationen über Anwendungen, Eigenschaften, messtechnische Einflüsse wie Temperatur, Höhenunterschied, Stellzeit u. a. finden Sie in Übersicht 7000. Ferner finden Sie dort auch Hinweise auf andere Druckmittler-Ausführungen.

Anwendung

Membran-Druckmittler der Baureihe 75.. eignen sich für aggressive, verunreinigte und heiße Messstoffe.

Eine Vielzahl der gängigen Manometer aus unserem Lieferprogramm können mit diesen Druckmittlern ausgestattet werden, aber auch Druckschalter, Messumformer und Druckaufnehmer, je nach Nennweite des Druckmittlers bis PN 40 bzw. Class 300.

Aufbau

Die Membran ist an der Messstoffseite des Druckmittlers tot-raumfrei verschweißt.

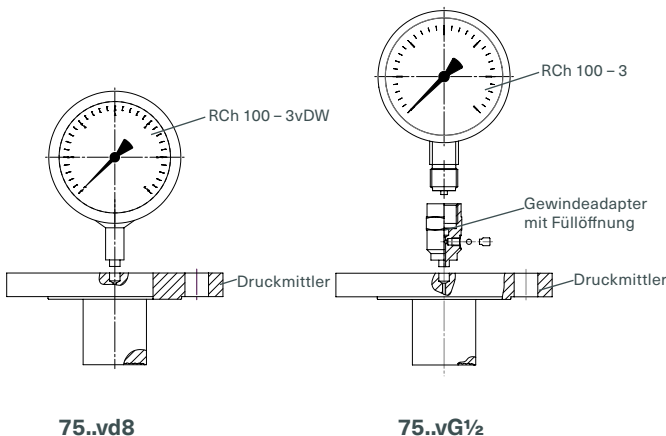
Typ 75..vd8 hat als Messgeräteanschluss eine Bohrung d8 zum Verschweißen mit einem Manometer mit Prozessanschluss d8x5, z. B. RCh 100 – 3vDW, Kühlelement oder Fernleitung.

Bei der verschweißten Verbindung von Manometer / Druckmittler und der nicht von außen zugänglichen Füllöffnung, kann keine Leckage entstehen.

Die Teile sind äußerlich leicht zu reinigen.

Typ 75..vG½ hat einen Messgeräteadapter mit Innengewinde zum Direktanbau an Messgeräte mit Außengewinde.

Die verschraubten Verbindungen Manometer / Adapter und die Füllöffnung dürfen auf keinen Fall gelöst bzw. geöffnet werden, da sonst Füllflüssigkeit austritt und das Druckmesssystem seine Funktionsfähigkeit verliert.



Standardausführungen

NACE bzw. Sauerogas-Einsatz

Das von uns verwendete Material erfüllt die NACE MR 0175 Vorgaben (NACE MR 0103 auf Anfrage). Es wird nur Material mit Abnahmeprüfzeugnissen eingesetzt.

Druckmittler und Prozessanschluss

CrNi-Stahl 1.4404 (316L)

Messgeräteanschluss

75..vd8 zum Verschweißen mit Messgerät, Kapillarleitung oder Kühlelement mit Schweißanschluss (empfohlen bei Messstofftemperaturen über 100 °C)

75..vG½ G½ innen



Membran

CrNi-Stahl 1.4435 (316 L) frontbündig mit Druckmittler verschweißt,

He-Lecktest bis zu 10^{-9} mbar l/s

wirksamer Membrandurchmesser dM, siehe Tabellen Seiten 2 und 3

Dichtleiste

nach DIN EN 1092-1 Form B, Dichtfläche B1,

Flansch gestempelt B,

Raised Face (RF) für ASME B 16.5

Nenndruck

siehe Tabellen Seiten 2 und 3

Mindestmessspanne Manometer

siehe Tabellen Seiten 2 und 3

t_K-Wert (mbar / 10 K)(Temperaturkoeffizient des Druckmittlers)

siehe Tabellen Seiten 2 und 3 (Silikonöl FA 1)

Optionen

siehe Seite 4

Sonderausführungen auf Anfrage

- andere Messgeräteanschlüsse, wobei wir NPT-Innengewinde nicht empfehlen
- andere Werkstoffkombinationen
- Ausführung nach anderen Normen wie JIS, andere Dichtleisten, Konturen und Nennweiten
- Tubus-Sonderlänge oder -Durchmesser

Zubehör

Fernleitung, Kühlelemente siehe Datenblatt 7.7002 und 7.7003
anderes Zubehör auf Anfrage erhältlich

Anbau / Befüllung / Zeugnisse

Informationen zu Anbau und Befüllung, zu Bescheinigungen und Zeugnissen erhalten Sie gerne auf Anfrage.

Bestellangaben Druckmittler

siehe Seite 4

www.armano-messtechnik.de

ARMANO

ARMANO Messtechnik GmbH

Standort Beierfeld

Am Gewerbepark 9 • 08344 Grünhain-Beierfeld
Tel.: +49 3774 58 - 0 • Fax: +49 3774 58 - 545
mail@armano-beierfeld.com

Standort Wesel

Manometerstraße 5 • 46487 Wesel-Ginderich
Tel.: +49 2803 9130 - 0 • Fax: +49 2803 1035
mail@armano-wesel.com

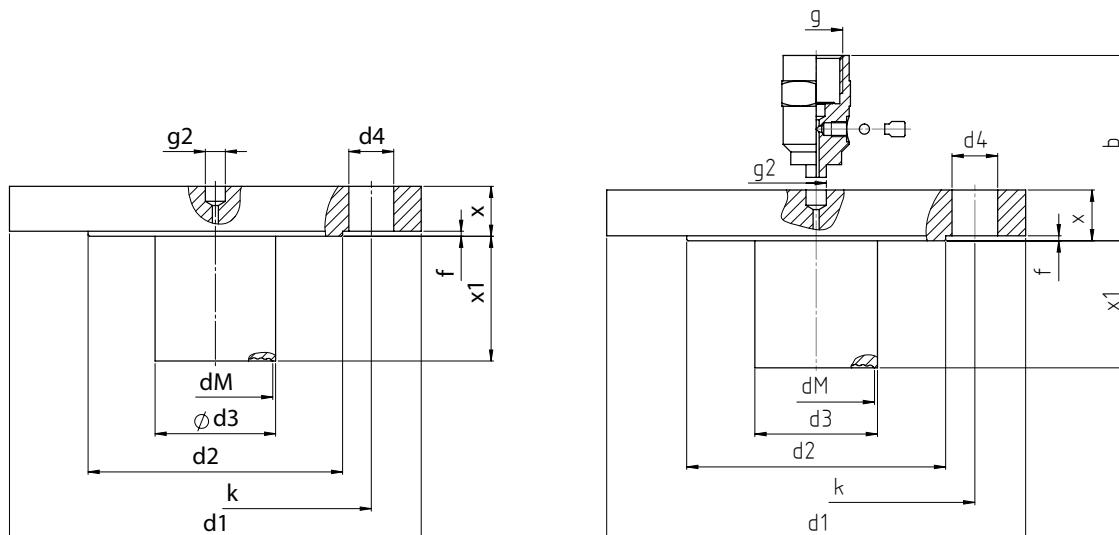
7502

02/24

Anschluss, Maße (mm) und Masse (kg), Mindestmessspanne (bar) und t_K -Wert (mbar / 10 K)

Flanschanschluss ähnlich DIN EN 1092-1 Form B1

MDM 7515v



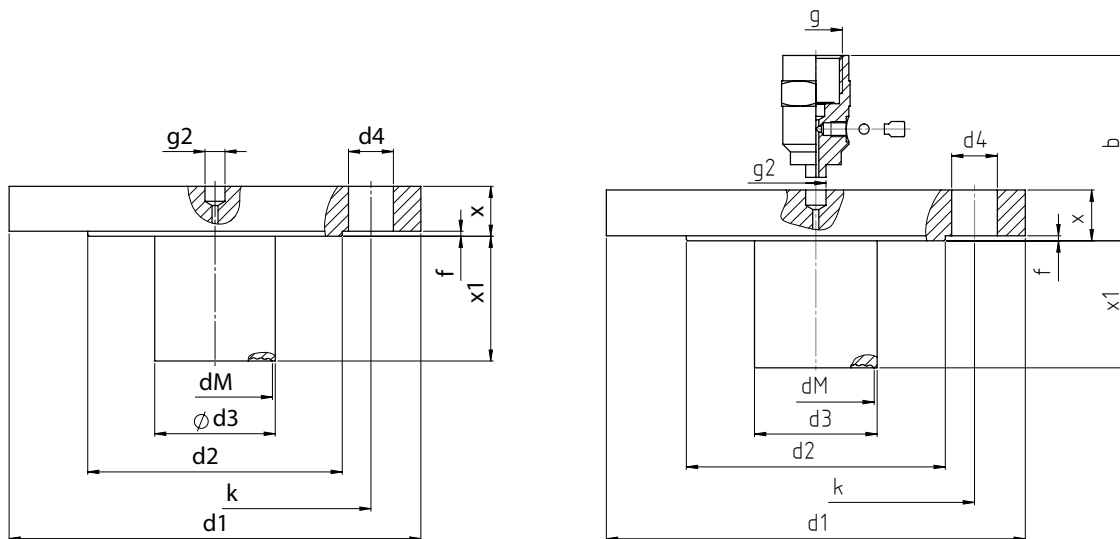
DN	PN	b	d1	d2	TuD d3	d4	dM	f	g2	g	k	x	TuL x1	Mindest- messspanne	t_K - Wert	Masse (ca.)	
																vd8	vG½
50	25/40	63	165	102	48,3	4x Ø 18	46				125	20	50	0 - 1 ¹⁾	0,45	3,44	3,67
													100			3,76	3,99
													150			4,07	4,30
													200			4,37	4,60
80	10/16	63	200	138	76	8x Ø 18	72				160	20	50	0 - 0,6 ¹⁾	0,64	5,25	5,48
													100			5,81	6,04
													150			6,37	6,60
													200			6,92	7,15
	25/40	67						3	d8	G½		24	50			6,15	6,38
													100			6,71	6,94
													150			7,27	7,50
													200			7,82	8,05
100	10/16	63	220	158	94	8x Ø 18	80				180	20	50	6,25	6,48		
													100	7,50	7,73		
													150	8,75	8,98		
													200	10,00	10,23		
	25/40	67	235	162								190	24	50	8,15	8,38	
														100	9,40	9,63	
														150	10,70	10,93	
														200	12,00	12,23	

¹⁾ für Rohrfeder-Manometer NG 100

Anschluss, Maße (mm) und Masse (kg), Mindestmessspanne (bar) und t_k -Wert (mbar / 10 K)

Flanschanschluss ähnlich ASME B16.5

MDM 7525v



NPS	Class	b	d1	d2	d3	d4	dM	f	g2	g	k	x	x1	Mindestmessspanne	t_k -Wert	Masse (ca.)	
																vd8	vG $\frac{1}{2}$
2"	150	62,1	152,4	91,9	48,3	4x Ø 19,1	46				120,7	19,1	50	0 - 1 ¹⁾	0,45	3,84	4,07
													100			4,16	4,39
													150			4,47	4,70
													200			4,77	5,00
3"	150	66,9	190,5	127	76	4x Ø 19,1	72				152,4	23,9	50	0,64	6,01	6,24	
													100		6,56	6,79	
													150		7,12	7,35	
													200		7,67	7,90	
3"	300	71,4	209,6			8x Ø 22,4	1,6	d8	G $\frac{1}{2}$		168,1	28,4	50	0 - 0,6 ¹⁾	0,54	7,90	8,13
													100			8,46	8,69
													150			9,02	9,25
													200			9,57	9,80
4"	150	66,9	228,6	157,2	94	8x Ø 19,1	80				190,5	23,9	50	0,54	8,63	8,86	
													100		9,90	10,13	
													150		11,15	11,38	
													200		12,40	12,63	
4"	300	74,8	254			8x Ø 22,4					200,2	31,8	50	0,54	13,13	13,36	
													100		14,40	14,63	
													150		15,65	15,88	
													200		16,91	17,14	

¹⁾ für Rohrfeder-Manometer NG 100

Bestellangaben, Optionen

Grundtyp	Membran-Druckmittler	MDM 75..v
----------	----------------------	-----------

Bitte beachten Sie unsere ausführlichen Bestellhinweise

- in der Übersicht 7000
- in den Checklisten für Druckmessgeräte mit Druckmittler
- im Datenblatt des gewünschten Druckmessgerätes!

und ergänzen Sie diese durch die Angaben für den jeweiligen Druckmittler

Typ	MDM 7515vd8, MDM 7525vG½
Prozessanschluss	z. B. NPS 2", DN 25
Nenndruck	z. B. Class 300, PN 40
Tubuslänge / -durchmesser	TuL/TuD siehe Tabellen Seiten 2 und 3

Die Referenztemperatur ist +20 °C. Bitte geben Sie an, wenn Sie eine von +20 °C maximal abweichende Arbeitstemperatur (t_A) einjustiert wünschen (Zifferblattaufschrift t_A...).

Messgeräteanschluss	Bohrung d8 zum direkten Verschweißen mit Messgerät (mit Kühlelement oder mit Fernleitung)	d8
	G ½ Innengewinde	G ½
	Option: G ¼ innen	G ¼

Druckmittler	Flansch	Tubus	Dichtleiste	Membran		
	CrNi-Stahl 316L	CrNi-Stahl 316L	CrNi-Stahl 316L	CrNi-Stahl 316L	CrNi-Stahl 316L	CrNi-Stahl 316L
Flansch CrNi-Stahl 1.4404 (316L)	Option: messstoffberührte Teile Sonderwerkstoff Auskleidung					
	Tantal	CrNi-Stahl 316L	Tantal	Tantal	Tantal	CrNi-Stahl 316L / Tantal
	Optionen: Flansch CrNi-Stahl, messstoffberührte Teile Sonderwerkstoff					
	Hastelloy C276	CrNi-Stahl 316L	Hastelloy C276	Hastelloy C276	Hastelloy C276	CrNi-Stahl 316L / Hastelloy C276
	Monel 400	CrNi-Stahl 316L	Monel 400	Monel 400	Monel 400	CrNi-Stahl 316L / Monel 400
	Optionen: massiv aus Sonderwerkstoff					
	Titan Grade 2	Titan Grade 2	Titan Grade 2	Titan Grade 2	Titan Grade 2	Titan Grade 2
	Optionen: messstoffberührte Teile CrNi-Stahl, Membran Sonderwerkstoff					
	Tantal	CrNi-Stahl 316L	CrNi-Stahl 316L	CrNi-Stahl 316L	Tantal	CrNi-Stahl 316L / Membran Tantal
	Hastelloy C276	CrNi-Stahl 316L	CrNi-Stahl 316L	CrNi-Stahl 316L	Hastelloy C276	CrNi-Stahl 316L / Membran Hastelloy C276
Monel 400	CrNi-Stahl 316L	CrNi-Stahl 316L	CrNi-Stahl 316L	Monel 400	CrNi-Stahl 316L / Membran Monel 400	

Prozessanschluss	nach DIN EN 1092-1 oder ASME siehe Seite 2 und 3
-------------------------	--

Diese Optionen sind schriftlich zu bestellen. Bitte kontaktieren Sie uns, um die Kompatibilität beim Kombinieren von Optionen sicherzustellen.

Dichtleistenform	Dichtleiste nach DIN EN 1092-1 Form B2, gestempelt B2, A, C, D, E, F, G, ASME RJF-Ringnut
-------------------------	---

andere Sonderwerkstoffe auf Anfrage, z. B.	2.4819	Hastelloy C276
	2.4610	Hastelloy C4
	1.4462	Duplex
	in den Baufomen	massiv aus Sonderwerkstoff
		Flansch CrNi-Stahl 316L / messstoffberührte Teile aus Sonderwerkstoff messstoffberührte Teile CrNi-Stahl 316L / Membran aus Sonderwerkstoff

Beschichtung über Tubus, Membran, Flansch und Dichtleiste	PFA
	ECTFE

Beschichtung über Membran	Gold (Schutz gegen Wasserstoffdiffusion)
	Gold / Rhodium
	PTC

Berechnung des temperaturbedingten Zusatzfehlers für das gesamte Druckmesssystem

Beispiel	MDM 7515vd8, DN 50, PN 40, TuL 76, t_A +80 °C
-----------------	--

© 2024 ARMANO Messtechnik GmbH - Technische Änderungen, Austausch von Werkstoffen und Druckfehler vorbehalten!