

Membran-Druckmittler Flanschbauart

für kleine Nennweiten mit großem Steuervolumen

Flanschanschluss nach DIN EN, ASME

MDM 7511v
MDM 7521v

Standardausführung

Informationen über Anwendungen, Eigenschaften, messtechnische Einflüsse wie Temperatur, Höhenunterschied, Stellzeit u. a. finden Sie in Übersicht 7000. Ferner finden Sie dort auch Hinweise auf andere Druckmittler-Ausführungen.

Anwendung

Membran-Druckmittler der Baureihe 75.. eignen sich für aggressive, verunreinigte und heiße Messstoffe.

Eine Vielzahl der gängigen Manometer aus unserem Lieferprogramm können mit diesen Druckmittlern ausgestattet werden, aber auch Druckschalter, Messumformer und Druckaufnehmer, je nach Nennweite des Druckmittlers bis PN 10/40 bzw. Class 150.

Aufbau

Die Membran ist an der Messstoffseite des Druckmittlers tottraumfrei verschweißbar.

Typ 75..vd8 hat als Messgeräteanschluss eine Bohrung d8 zum Verschweißen mit einem Manometer mit Prozessanschluss d8x5, z. B. RCh 100 – 3vDW, Kühlelement oder Fernleitung.

Bei der verschweißten Verbindung von Manometer / Druckmittler und der nicht von außen zugänglichen Füllöffnung, kann keine Leckage entstehen.

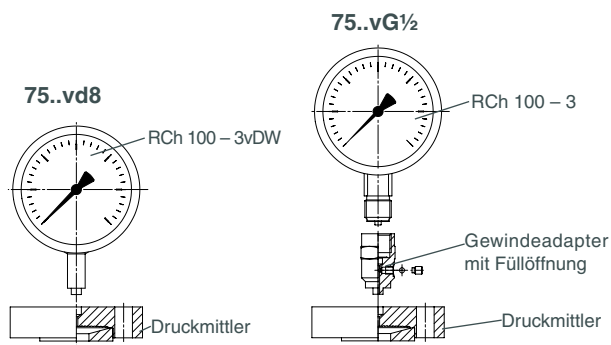
Die Teile sind äußerlich leicht zu reinigen.

Typ 75..vG½ hat einen Messgeräteadapter mit Innengewinde zum Direktanbau an Messgeräte mit Außengewinde.

Die verschraubten Verbindungen Manometer / Adapter und die Füllöffnung dürfen auf keinen Fall gelöst bzw. geöffnet werden, da sonst Füllflüssigkeit austritt und das Druckmesssystem seine Funktionsfähigkeit verliert.

NACE bzw. Sauer gas-Einsatz

Das von uns verwendete Material erfüllt die NACE MR 0175 Vorgaben (NACE MR 0103 auf Anfrage). Es wird nur Material mit Abnahmeprüfzeugnissen eingesetzt.



Druckmittler

CrNi-Stahl 1.4404 (316 L)

Messgeräteanschluss

75..vd8 : zum Verschweißen mit Messgerät, Kapillarleitung oder Kühlelement mit Schweißanschluss (empfohlen bei Messstofftemperaturen über 100 °C)

75..vG ½ : G ½ innen

Membran

Sinusform, CrNi-Stahl 1.4435 (316 L)

He-Lecktest bis zu 10⁻⁹ mbar l/s

Wirksamer Membrandurchmesser dM, siehe Tabellen Seite 3



Dichtleiste

nach DIN EN 1092-1 Form B, Dichtfläche B1, Flansch gestempelt B, Raised Face (RF) für ASME B 16.5

Nenndruck

siehe Tabellen Seite 3

Mindestmessspanne Manometer

siehe Tabellen Seite 3

t_k-Wert (mbar /10K) (Temperaturkoeffizient des Druckmittlers)

siehe Tabellen Seite 3 (Silikonöl FA 1)

Zubehör

Fernleitung, Kühlelemente: siehe Datenblatt 7002
Prozessanschlusssteile und Dichtungen gehören nicht zum Standard-Lieferprogramm, sind jedoch auf Anfrage erhältlich.

Anbau / Befüllung / Zeugnisse

Informationen zu Anbau und Befüllung, zu Bescheinigungen und Zeugnissen, erhalten Sie gerne auf Anfrage.

Bestellangaben Druckmittler

Bitte beachten Sie unsere ausführlichen Bestellhinweise

- in der Übersicht 7000
- in den Checklisten für Druckmessgeräte mit Druckmittlern und
- in den Datenblättern des gewünschten Druckmessgerätes und ergänzen Sie diese durch die Angaben für den jeweiligen Druckmittler:
- Typ: z. B. MDM 7511vd8, MDM 7521vG½
- Nennweite: z. B. NPS 1", DN 25
- Nenndruck: z. B. Class 150, PN 10/40
- ggf. Optionen: siehe Seite 2, z. B. messstoffberührte Teile PTFE

Die Referenztemperatur ist + 20 °C. Bitte geben Sie an, wenn Sie eine von +20 °C maximal abweichende Arbeitstemperatur (tA) einjustiert wünschen (Zifferblattaufschrift tA...).

Beispiel: Manometer....,

Druckmittler: MDM 7511 vd8, DN 25, PN 10/40, tA +80°C



Vertrieb und Export Süd, West, Nord

ARMATURENBAU GmbH

Manometerstraße 5 • D – 46487 Wesel-Ginderich
Tel.: +49 2803 9130 – 0 • Fax: +49 2803 1035
armaturenbau.de • mail@armaturenbau.com

Tochterfirma, Vertrieb und Export Ost

MANOTHERM Beierfeld GmbH

Am Gewerbepark 9 • D – 08344 Grünhain-Beierfeld
Tel.: +49 3774 58 – 0 • Fax: +49 3774 58 – 545
manotherm.de • mail@manotherm.com

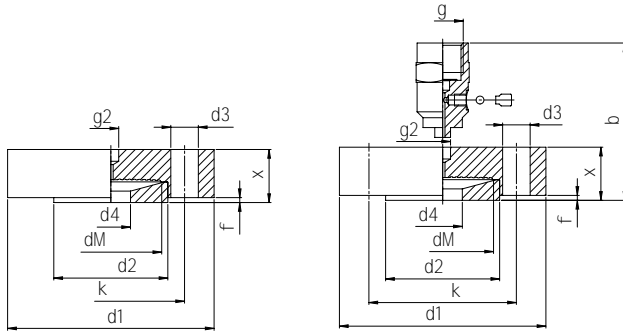
7501
11/15

Bestellangaben, weitere Optionen

Grundtypen:		Membran-Druckmittler			MDM 75..v	
Messgeräteanschluss:	Bohrung d8 zum direkten Verschweißen mit Messgerät, mit Kühlelement oder mit Fernleitung				75..vd8	
	G ½ innen Option: G ¼ innen				75..vG ½	
Druckmittler:		Flansch	Dichtleiste	Membran		
		Standard				
		CrNi-Stahl 316 L	CrNi-Stahl 316 L	CrNi-Stahl 316 L	CrNi-Stahl 316 L	CrNi-Stahl 316 L
		Optionen messstoffberührte Teile Sonderwerkstoff				
	Flansch: CrNi-Stahl 1.4404 (316 L)	Tantal	CrNi-Stahl 316 L	Tantal	Tantal	CrNi-Stahl 316 L / Tantal
		Hastelloy C276	CrNi-Stahl 316 L	Hastelloy C276	Hastelloy C276	CrNi-Stahl 316 L / Hastelloy C276
		Monel 400	CrNi-Stahl 316 L	Monel 400	Monel 400	CrNi-Stahl 316 L / Monel 400
		Optionen massiv aus Sonderwerkstoff				
		Titan	Titan	Titan	Titan	Titan
		Hastelloy C276	Hastelloy C276	Hastelloy C276	Hastelloy C276	Hastelloy C276
	Monel 400	Monel 400	Monel 400	Monel 400	Monel 400	
Prozessanschluss:	nach DIN EN 1092-1 oder ASME					
weitere Optionen:	Dichtleistenform	Dichtleiste nach DIN EN 1092-1 Form B2, gestempelt B2, A, C, D, E, F, G, ASME RJF-Ringnut				
		Membran und Dichtleiste aus Sonderwerkstoff				
		2.4610	Hastelloy C4			
		2.4602	Hastelloy C22			
		2.4819	Hastelloy C276			
		2.4816	Inconel 600			
		1.4462	Duplex			
Sonderausführungen:	andere Messgeräteanschlüsse auf Anfrage, wobei wir NPT-Innengewinde nicht empfehlen					
	andere Werkstoffkombinationen auf Anfrage					
	Ausführung nach anderen Normen wie JIS, andere Dichtleisten, Konturen und Nennweiten auf Anfrage					
	Berechnung des temperaturbedingten Zusatzfehlers für das gesamte Druckmesssystem					

Maße (mm), Masse (kg), Mindestmessspanne (bar) und t_k -Wert (mbar/10K)

Flanschanschluss ähnlich DIN EN 1092-1 Form B1 / ASME B16.5



MDM 7511v DIN EN 1092-1

DN	PN	b	d1	d2	d3	d4	dM	f	g	g2	k	x	Mindestmessspanne	t_k -Wert	Masse (ca.)	
															vd8	vG½
15	10/40	59	95	45	4xØ14	15	38	2	G½	Ø 8	65	25	0 – 1 ²⁾	0,80	1,22	1,35
20		61	105	58		20	52				75	27	0 – 1 ¹⁾	0,95	1,62	1,75
25		115	68	25		60	85				0 – 0,6 ¹⁾	0,82	1,92	2,05		

MDM 7521v ASME B16.5

NPS	Class	b	d1	d2	d3	d4	dM	f	g	g2	k	x	Mindestmessspanne	t_k -Wert	Masse (ca.)	
															vd8	vG½
½"	150	54,2	88,9	35,1	4xØ15,7	16	26	1,6	G½	Ø 8	60,5	20,6	0 – 1 ²⁾	0,80	1,02	1,15
¾"		55,7	98,6	42,9		20	34				69,9	22,6	0 – 1 ¹⁾	0,95	1,12	1,25
1"		57,2	108	50,8		26	38				79,2	23,6	0 – 0,6 ¹⁾	0,82	1,62	1,75