

Стандартное исполнение

Общую информацию о применении, технических характеристиках, влияниях на результаты измерения, таких как температура, разность высот, время установки показания и проч., Вы найдете в обзоре 7000. Помимо этого Вы найдете там также указания на другие исполнения разделителей давления.

Конструкция

Мембрана приварена к верхней части. Нижняя часть с присоединением к процессу и верхняя часть соединены шестью гайками M 20.

Манометры с трубчатой пружиной, манометрические переключатели, преобразователи давления, датчики давления и другие манометрические приборы могут оснащаться мембранными разделителями давления данного вида.

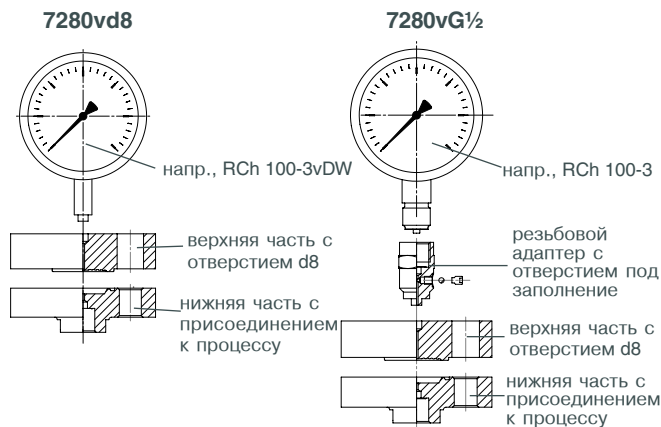
Тип 7280vG $\frac{1}{2}$ оснащен адаптером с внутренней резьбой для прямой сборки с измерительным прибором с наружной резьбой.

Резьбовое соединение манометр/адаптер и отверстие для заполнения открывать запрещено, поскольку нарушение соединений сопровождается вытеканием заполняющей жидкости, и вся измерительная система теряет свою работоспособность.

Тип 7280vd8 имеет отверстие d8 для приваривания к манометру, имеющему штуцер d8x5, напр., RCh 100-3vDW, охлаждающий элемент или капиллярную проводку.

Сварное соединение манометр/верхняя часть разделителя и недоступное снаружи отверстие для заполнения обуславливают герметичность прибора.

Наружные части можно легко прочистить.



Верхняя часть

нерж. сталь 1.4435 (316 L) либо 1.4404 (316 L)

Присоединение к измерительному прибору

7280vG $\frac{1}{2}$: G $\frac{1}{2}$ внутренняя

7280vd8: отверстие d8

Мембрана

из нерж. стали 1.4435 (316 L), приваренная к верхней части, проверка на герметичность гелием до 10⁻⁹ мбар l/s
Эффективный диаметр мембраны dM= 38 мм



Нижняя часть с присоединением к процессу

нерж. сталь 316 L, внутренняя резьба G $\frac{1}{2}$

Опции для материала и присоединения - см. стр. 2

Номинальное давление

PN 600

Гайки

из оцинкованной стали, 6 гаек M20

Уплотнение

металл по металлу

Минимальный диапазон измерений манометров

0-400 бар и 0-600 бар

для других измерительных приборов - по запросу

Величина t_k (мбар/10K) (температурный коэффициент разделителя давления)

0,8 мбар / 10K (для силиконового масла FA1)

Специальные исполнения среди прочего

- другие присоединения к измерительному прибору - по запросу, причем внутреннюю резьбу NPT мы не рекомендуем
- иные, чем на стр. 2, комбинации рабочих материалов (присоединение к процессу, мембрана) - по запросу
- расчет дополнительной температурной погрешности для всей измерительной системы

Принадлежности

капиллярная проводка, охлаждающие элементы: см. проспект каталога 7002

прочие принадлежности: поставляются по запросу

Сборка / заполнение / сертификаты

информацию по сборке и заполнению, по свидетельствам и сертификатам мы охотно предоставим Вам по запросу

Текст заказа разделителей давления

см. стр. 2

Рекомендуемая базовая температура составляет + 20 °C. Пожалуйста, укажите на необходимость юстировки на рабочую температуру (tA), отличную от + 20 °C (надпись на циферблате tA...).



Sales and Export South, West, North

ARMATURENBAU GmbH

Manometerstraße 5 • D-46487 Wesel - Ginderich
Tel.: +49 2803 9130 – 0 • Fax: +49 2803 1035
armaturenbau.com • mail@armaturenbau.com

Subsidiary Company, Sales and Export East

MANOTHERM Beierfeld GmbH

Am Gewerbepark 9 • D-08344 Grünhain-Beierfeld
Tel.: +49 3774 58 – 0 • Fax: +49 3774 58 – 545
manotherm.com • mail@manotherm.com

7280

02/15

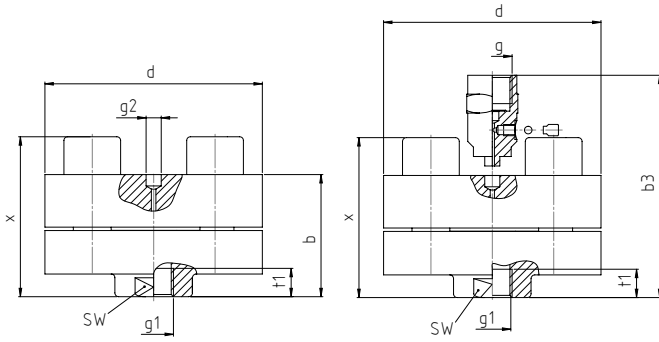
Текст заказа, прочие варианты

Основные типы:		мембранный разделитель давления PN 600		MDM 7280v
Присоединение к измерительному прибору:	G ½ внутренняя			7280vG ½
	опция: G ¼ внутренняя			7280vG ¼
	отверстие d8 для сваривания с измерительным прибором, с охлаждающим элементом или с капиллярной проводкой			7280vd8
Разделитель давления:	нижняя часть		мембрана	
	с присоединением к процессу			
верхняя часть: нерж. сталь 1.4435 (316 L) либо 1.4404 (316 L)	по стандарту			
	нерж. сталь 316 L	нерж. сталь 316 L	нерж. сталь 1.4435 (316 L)	нерж. сталь 316 L, PN 600
Винты: оцинкованная сталь	опции			
	монель	монель 400 2.4360	монель 400 2.4360	монель, PN 600
	Hastelloy	Hastelloy C4 2.4610	Hastelloy C276 2.4819	Hastelloy, PN 600
	титан	титан 3.7035	титан 3.7035	титан (чертеж см. стр. 3)
Присоединение к процессу				
внутренняя резьба:	стандартная резьба G ½ внутренняя			G ½ внутренняя
	варианты: внутренняя резьба ½", 1" или 2" NPT (G1 или G2 - по запросу); наружная резьба ½" NPT или G½B (с адаптером); 1" или 2" NPT, G1B или G2B - по запросу			½", 1", 2" NPT - все - внутр. ½" NPT, G ½ B 1" NPT, 2" NPT, G1B или G2B
	другое по запросу			
Прочие варианты:	мембрана из	1.4571	нерж. сталь	(Заказ на данный момент пока подробным текстом)
		1.4539	Uranus B6	
		1.4462	Duplex	
		2.4610	Hastelloy C4	
		2.4819	Hastelloy C276	
		2.4856	Inconel 625	
		2.4360	Monel 400	
		2.4068	Nickel	
		-	Tantal (≤ 250 °C)	
	винты из	нерж. стали		
Примеры:				
				MDM 7280vG ½, PN 600, G ½ внутренняя

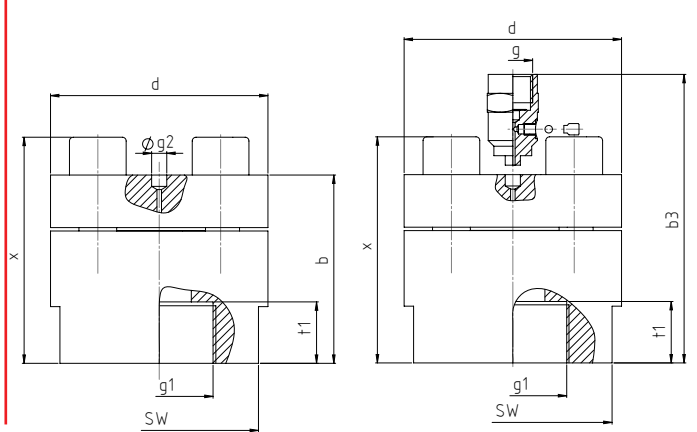
Размеры и вес

Присоединения с внутренней резьбой

G ½, ½" NPT



1" NPT, 2" NPT



Размеры (мм) и вес (кг)

g1	b	b3	t1	d	g	g2	SW	x	Вес (прибл.)	
									vd8x5	vG ½
G ½	65	108	19	115	G ½	d8	36	85	3,53	3,66
½" NPT										
1" NPT	100	143	32						6,25	6,38
2" NPT									6,05	6,18