

Мембранный разделитель давления

MDM 7210.L

легкое исполнение, наружная резьба,
PN 100, опционально PN 250

Информацию о применении, технических характеристиках, метрологических факторах, влияющих на результаты измерения, таких как температура, разность высот, время установки показания и проч., Вы найдете в Обзоре 7000. Помимо этого Вы найдете там также ссылки на другие исполнения разделителей давления.

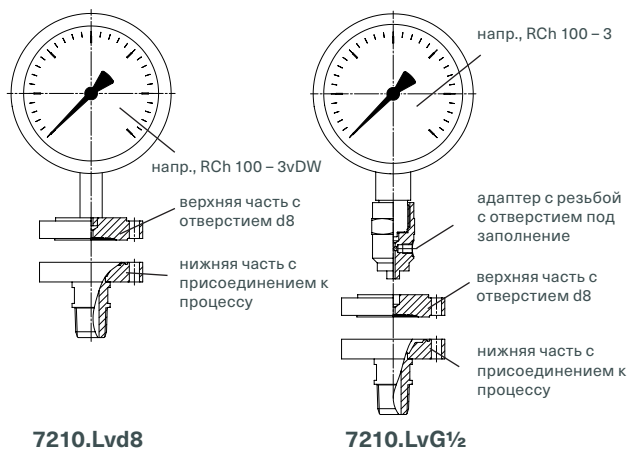
Конструкция

Мембрана сварена с верхней частью. Нижняя часть с присоединением к процессу и верхняя часть соединяются 8 болтами М6.

Манометры с трубчатой пружиной, манометрические переключатели, преобразователи давления, датчики-реле, датчики давления и другие манометрические приборы могут оснащаться мембранными разделителями давления данного вида.

Тип 7210.Lvd8 имеет отверстие d8 для приваривания к манометру, имеющему штуцер d8x5, напр. RCh 100 – 3vDW, охлаждающий элемент или капиллярную проводку. Сварное соединение манометр/верхняя часть разделителя и недоступное снаружи отверстие под заполнение обеспечивают герметичность прибора. Наружные части прибора можно легко прочистить.

Тип 7210.LvG $\frac{1}{2}$ оснащен адаптером с внутренней резьбой для прямой сборки с измерительным прибором с наружной резьбой. Резьбовое соединение манометр/адаптер и отверстие под заполнение открывать запрещено, поскольку нарушение соединений сопровождается вытеканием заполняющей жидкости, и вся измерительная система теряет свою работоспособность.



7210.Lvd8

7210.LvG $\frac{1}{2}$

Стандартные исполнения

Верхняя часть
нерж. сталь 1.4404 (316L)

Присоединение к измерительному прибору
7210.Lvd8 отверстие d8
7210.LvG $\frac{1}{2}$ G $\frac{1}{2}$ внутренняя резьба

Мембрана
High-Soft-мембрана из нерж. стали 1.4435 (316L) сварена с верхней частью, проверка на герметичность гелием до 10⁻⁹ мбар л/сек
Эффективный диаметр мембраны dM = 32 мм

Нижняя часть с присоединением к процессу
нерж. сталь 1.4404 (316L),
присоединение наружная резьба 1/2" NPT



Номинальное давление
PN 100

Устойчивость к воздействию температур
температура измеряемой среды макс. +250 °C

Прижимной фланец и винты с гайками
из оцинкованной стали 8.8, 8 болтов и гаек М6

Прокладки
установлены, металлические

Минимальный диапазон измерения манометра

0–1 бар
для манометров RCh/RChG 100–3 без датчиков граничных сигналов (GSG)

Величина t_k (мбар / 10K) (температурный коэффициент разделителя давления)

1,4 мбар / 10K (для силиконового масла FA1)

Опции

- присоединение к измерительному прибору G $\frac{1}{4}$ внутренняя резьба
- номинальное давление PN 250

Специальные исполнения по запросу

- другие присоединения к измерительному прибору, причем внутреннюю резьбу NPT мы не рекомендуем
- другие комбинации рабочих материалов (присоединение к процессу, мембрана), чем на стр. 2
- другие приборы измерения давления

Принадлежности

капиллярная проводка,
охлаждающий элемент см. проспект каталога 7.7002 и 7.7003
другие принадлежности поставляются по запросу

Сборка / заполнение / сертификаты

Информацию по сборке и заполнению, по свидетельствам и сертификатам мы охотно предоставим Вам по запросу.

Текст заказа разделителя давления

см. стр. 2

www.armano-messtechnik.com

ARMANO

ARMANO Messtechnik GmbH

Месторасположение: Beierfeld
Am Gewerbestraße 9 • 08344 Grünhain-Beierfeld
Tel.: +49 3774 58 – 0 • Fax: +49 3774 58 – 545
mail@armano-beierfeld.com

Месторасположение: Wesel
Manometerstraße 5 • 46487 Wesel-Ginderich
Tel.: +49 2803 9130 – 0 • Fax: +49 2803 1035
mail@armano-wesel.com

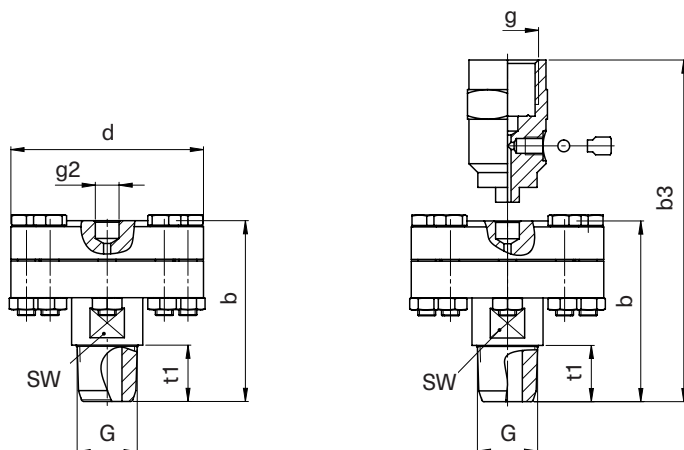
7210.L

12/22

Присоединение, размеры и масса, текст заказа, опции

Присоединение с наружной резьбой

1/2" NPT



Размеры (мм) и масса (кг)

G	b	b3	t1	d	g	g2	SW	масса (прибл.)	
								vd8x5	vG1/2
1/2" NPT	61	104	19	65	G1/2	d8	21	0,84	0,97

Текст заказа

Основной тип мембранный разделитель давления

MDM 7210.L

Рекомендуемая базовая температура составляет +20 °C. При заказе укажите, пожалуйста, на необходимость юстировки на рабочие температуры (t_A), отличные от +20 °C (надпись на циферблате t_A ...).

Присоединение к измерительному прибору	отверстие d8 для прямой сварки с измерительным прибором (с охлаждающим элементом или с капиллярной проводкой)		vd8
	стандарт G 1/2 внутренняя резьба		vG1/2
	опция G 1/4 внутренняя резьба		vG1/4
Номинальное давление	стандарт PN 100		PN 100
	опция PN 250: высокопрочные болты из стали 12.9		PN 250
Присоединение к процессу наружная резьба	стандарт 1/2" NPT		1/2" NPT
	опция G 1/2 B		G 1/2 B
	M 20x1,5		M 20x1,5
	G 1/4 B		G 1/4 B
	другое – по запросу		

Пример

MDM 7210.LvG1/2, PN 100, 1/2" NPT

Специальные исполнения: пожалуйста, подробно и четко изложите свои требования