

ARMANO



Mechanische Druckmesstechnik

Plattenfeder-Manometer senkrecht



Qualität Made in Germany

Mechanische Druckmesstechnik

Die ARMANO Messtechnik GmbH steht für ein traditionsreiches und gleichermaßen innovatives Unternehmen, dessen Kernkompetenz in der Herstellung und dem Vertrieb von Präzisionsdruck- und Temperaturmessgeräten liegt. Wir genießen weltweit einen hervorragenden Ruf – und das bereits seit über 100 Jahren.

Ständig entwickeln wir kundenspezifische Lösungen für die unterschiedlichsten Anwendungen der Druck- und Temperaturmesstechnik. Der Einsatz ist vielfältig und es gibt immer wieder neue Anwendungen.

Mechanische Druckmessgeräte sind anzeigende Druckmessgeräte für Überdruck, Absolutdruck und Differenzdruck.

Wir unterscheiden für die optimale Lösung verschiedener Anwendungen in folgende Produktgruppen: Rohrfeder-Manometer, Feinmess-Manometer, Plattenfeder-Manometer (waagrecht, senkrecht), Doppel- und Differenzdruck-Manometer und Kapselfeder-Manometer.

In dieser Broschüre finden Sie unser Sortiment von mechanischen Druckmessgeräten, aus der Produktgruppe Manometer mit senkrechter Plattenfeder, sowie eine kurze Darstellung der messtechnischen Eigenschaften dieser Geräte. Sie finden auch Lösungen für spezielle Einsatzfälle wie zum

Beispiel Manometer für Feuerlöschpumpen oder Chloranwendungen.

Ist Ihr Gerät nicht dabei? Gerne suchen wir mit Ihnen gemeinsam nach einer passenden Lösung für Ihre Anwendung. Sprechen Sie uns an!

Anwendungen	4
Merkmale	4
Allgemeine Eigenschaften	5
Messtechnische Eigenschaften	6
Elektrische Zusatzeinrichtungen / Zifferblatt	7
Manometer für Feuerlöschpumpen	8
Manometer für Chloranwendungen	9
Sonderlösungen	10
Zertifikate und Zulassungen	11

Unsere Produkte in der Übersicht



Mechanische Druckmesstechnik



Elektronische Druckmesstechnik



Druckmittler-Anbau



Kalibriertechnik



Mechanische Temperaturmesstechnik



Elektrische Temperaturmesstechnik



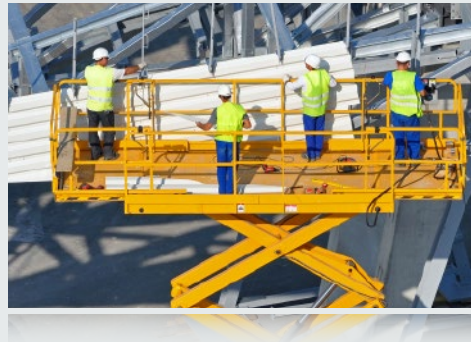
Schutzrohre & Zubehör

Anwendungen

Manometer mit senkrechter Plattenfeder eignen sich zur Messung von Druck und Vakuum zwischen $-1 / 0$ bar und $0 - 40$ bar für gasförmige und flüssige Messstoffe, die bei entsprechender Geräteausführung auch aggressiv (z. B. Chlor) oder dickflüssig sein dürfen.

Einsatzmöglichkeiten

- ◆ Öldruckmessung an Kolbenmaschinen, Getrieben, hydraulischen Anlagen bis 40 bar
- ◆ Chlordosieranlagen
- ◆ NG 80 speziell für den Einsatz an Feuerlöschpumpen (tragbare Pumpen, Pumpen an Feuerlöschfahrzeugen) nach DIN 14421 / DIN EN 837-3



Messstoffe

gasförmig und flüssig

Messbereiche

$0 - 0,6$ bar bis $0 - 40$ bar

Merkmale

- ◆ Unempfindlichkeit gegen Druckstöße und Vibrationen bedingt durch die höhere Eigenfrequenz der eingespannten Plattenfeder gegenüber der am Ende freischwingenden Rohrfeder
- ◆ Unempfindlichkeit gegen plötzliche Druckentlastung bzw. Zerstörung des Vakuums, da keine formschlüssige Verbindung zwischen Messglied und Zeiger besteht
- ◆ Hohe Überdrucksicherheit (optional 3-facher Skalenendwert bis max. 50 bar) möglich durch entsprechende Ausbildung der Plattenfeder und der Anlagepartie im gegenüberliegenden Bauteil
- ◆ Geringer Platzbedarf im Vergleich zu Manometern mit waagerechter Plattenfeder und, anders als diese, auch in Ausführungen für Schalttafeleinbau erhältlich

Allgemeine Eigenschaften

Auswahlkriterien

Für die Auswahl des geeigneten Messgerätes sind die Hinweise aus DIN EN 837-2 zu beachten. Insbesondere darf der Messstoff keinen der damit in Berührung kommenden Werkstoffe angreifen. Eine detaillierte Beschreibung der Auswahlkriterien finden Sie im Kommentar des DIN e. V. „Überdruckmessgeräte nach DIN EN 837“, erschienen im Beuth Verlag.

Standard-Werkstoff-Kombinationen (für die messstoffberührten Teile)

» Werkstoffe

Abhängig vom Prozess kommen verschiedenste Werkstoffe (z. B. Stahl) zum Einsatz, um den Anforderungen an Temperaturbeständigkeit, mechanischer Festigkeit und chemischer Beständigkeit zu genügen. Weiterhin bieten wir für Sondermaterialien besonders wirtschaftliche, materialsparende Bauformen an, bei denen nur die messstoffberührenden Teile als Sondermaterial ausgeführt sind.

» Beschichtungen / Folien

Eine Beschichtung / Folie ist eine Methode, um eine erhöhte Korrosionsbeständigkeit zu erzielen. Hierbei wird der messstoffberührende Teil in speziellen Verfahren beschichtet.

Kennzahl	Typen	Anschluss	Plattenfeder-Unterteil	Plattenfeder	O-Ring Dichtung
- 1	PsP 60	Messing oder Stahl verzinkt oder Stahl vernickelt	Stahl verzinkt oder Stahl vernickelt	Stahl lackiert oder CuBe bei -1 / 0 bis 0 - 1 bar Duratherm ^{®1)} oder Inconel	NBR
- 1	PsP	Messing optional Aluminium	Messing optional Aluminium	CuBe	NBR
- 2	PsP 60 / PsPK 63	Stahl schwarz lackiert, messstoffberührt blank	Stahl schwarz lackiert, messstoffberührt blank	Stahl lackiert oder CuBe bei -1 / 0 bis 0 - 1 bar Duratherm ^{®1)} oder Inconel Feinsilberfolie	Viton [®] (FPM)
- 3	PsP 60	CrNi-Stahl 1.4404 (316L)	CrNi-Stahl 1.4404 (316L)	Stahl lackiert oder CuBe Schutzfolie 1.4404 (316L) bei -1 / 0 bis 0 - 1 bar Duratherm ^{®1)} oder Inconel	Viton [®] (FPM)
- 3	PsPChg 80	CrNi-Stahl 304	CrNi-Stahl 304	CuBe	NBR

Nenngrößen (NG)

Manometer mit senkrechter Plattenfeder werden in den folgenden Nenngrößen geliefert:

NG	Gehäuse	Einsatz
60	mit Übersteckring schwarz	verschiedene Anwendungsfälle
63	Kunststoffschraubringgehäuse	für Chloranwendungen
80	CrNi-Stahl und mit Bördelringgehäuse	Manometer für Feuerlöschpumpen

Gehäusefüllungen

Gehäusefüllungen sind für diese Manometer-Bauart für die Ausführung als Manometer für Feuerlöschpumpen mit Bördelringgehäuse, Typ PsPChgG 80 - 3 rm, erhältlich.

Prozessanschlüsse

Standardmäßig werden unsere Manometer mit senkrechter Plattenfeder bis auf wenige Ausnahmen mit folgenden Prozessanschlüssen geliefert:

- ◆ G ¼ B (NG 60, 63)
- ◆ M20x1,5 (NG 80 Manometer für Feuerlöschpumpen)

Fast alle Typen sind aber ohne Mehrpreis mit folgenden Anschlüssen lieferbar:

- ◆ ¼" NPT oder M 12x1,5 (NG 60, 63) bzw.
- ◆ ½" NPT oder G ½ B (NG 80)

Als Sonderanfertigung erhalten Sie weitere Varianten.

Anzeigebereiche

Nach DIN EN 837-3 ist bar die bevorzugte Druckeinheit. In dieser Übersicht sind die erhältlichen Anzeigebereiche in bar angegeben. Es sind darüber hinaus aber zahlreiche weitere Druckeinheiten erhältlich, z. B. psi, kg/cm², kPa, MPa. Auch Doppel- oder Dreifachskalen sind möglich. Auf Wunsch können Sonderskalen gefertigt werden.

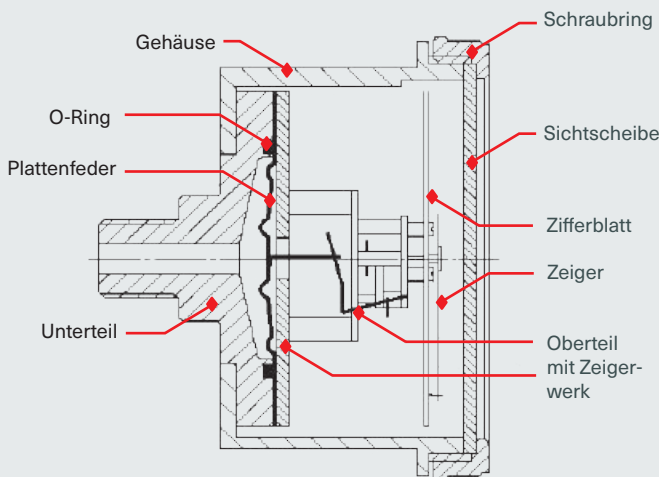
¹⁾ NiCrCo-Legierung

Messtechnische Eigenschaften

Konstruktion

Bei Plattenfeder-Manometer-Typen PsP... ist die Plattenfeder senkrecht, also parallel zum Zifferblatt, angeordnet. Der Hub der Plattenfeder wird durch zwei kleine Hebel und ein verzahntes Zeigerwerk in die Zeigerdrehung umgesetzt.

Konstruktionsbeispiel Typ PsPK



Genauigkeit nach DIN EN 837-3

- ◆ Klasse 1,6
Anzeigegenauigkeit besser als $\pm 1,6\%$ von der Messspanne bei $+20\text{ }^\circ\text{C}$
- ◆ Klasse 2,5
bei Verwendung von Schutzfolie und bei NG 80
Anzeigegenauigkeit besser als $\pm 2,5\%$ von der Messspanne bei $+20\text{ }^\circ\text{C}$

Verwendungsbereich

Im Hinblick auf eine lange Lebensdauer der Geräte sollte der Anzeigebereich gem. DIN EN 837-2 so gewählt werden, dass die Druckbelastung 75 % des Skalenendwertes bei ruhender Belastung oder 65 % des Skalenendwertes bei dynamischer Belastung nicht übersteigt.

Folgende maximale Belastungsgrenzen sind zu beachten:

- ◆ bei ruhender Belastung: Skalenendwert
- ◆ bei dynamischer Belastung: 90 % vom Skalenendwert
- ◆ Überlast: 1,3-facher Skalenendwert (optional 3-fach üs, max. 50 bar)

Messtechnische Eigenschaften

Temperaturbeständigkeit

- | | | | |
|------------------------|-------------------|-----------------------|----------------|
| ◆ Lagertemperatur: | -40 °C bis +70 °C | ◆ Referenztemperatur: | +20 °C ±5 °C |
| ◆ Umgebungstemperatur: | -20 °C bis +60 °C | | (DIN EN 837-3) |
| ◆ Messstofftemperatur: | +60 °C | | |

Bitte beachten Sie etwaige Einschränkungen in den Datenblättern. Sonderausführungen und andere Temperaturbereiche auf Anfrage.

Weichen die Betriebstemperaturen des Messsystems (Messorgan und Zeigerwerk) von der Referenztemperatur ab, entstehen zusätzliche Abweichungen der Anzeige. Diese können gemäß DIN EN 837-3 bis zu ±0,8 % der Messspanne pro 10 K betragen.

Elektrische Zusatzeinrichtungen

Der An- oder Einbau elektrischer Zusatzeinrichtungen ist nur in begrenztem Umfang möglich.

Sie erhalten:

- ◆ Reedschalter für PsPK 63

Zifferblatt

Zifferblattaufschriften, Anzeigebereich, Folge der Teilstriche und Bezifferung der Skala sind entsprechend DIN EN 837-3 ausgeführt. Das Standardzifferblatt ist weiß mit schwarzer Beschriftung. Standardmessbereiche und Skalenteilung siehe Tabelle Seite 9.



Manometer für Feuerlöschpumpen

Die Manometer sind speziell für den Einsatz an Feuerlöschpumpen konstruiert und entsprechen der DIN 14421.

Manometer für Feuerlöschpumpen DIN 14421



PsPChg 80 – 3 rm	
Nenngröße	80
Anzeigebereiche	0 – 25 bar –1 / +25 bar
Genauigkeitsklasse	2,5
messstoffberührte Teile	– 3 CrNi-Stahl / CuBe / NBR
Prozessanschluss	M20x1,5 rückseitig mittig
Besonderheiten	–1 / +25 bar: Nullpunkt bei 12 Uhr
Datenblatt	4104

Standardskalen / Skaleneinteilung für NG 80

sind gemäß DIN 14421 erhältlich mit den Messbereichen

0 – 25 bar

kleinster Teilabschnitt der Skala = 0,5 bar



–1 / +25 bar

Nullpunkt bei 12 Uhr
kleinster Teilabschnitt der Skala = 1 bar bzw.
im Vakuumbereich = 0,05 bar

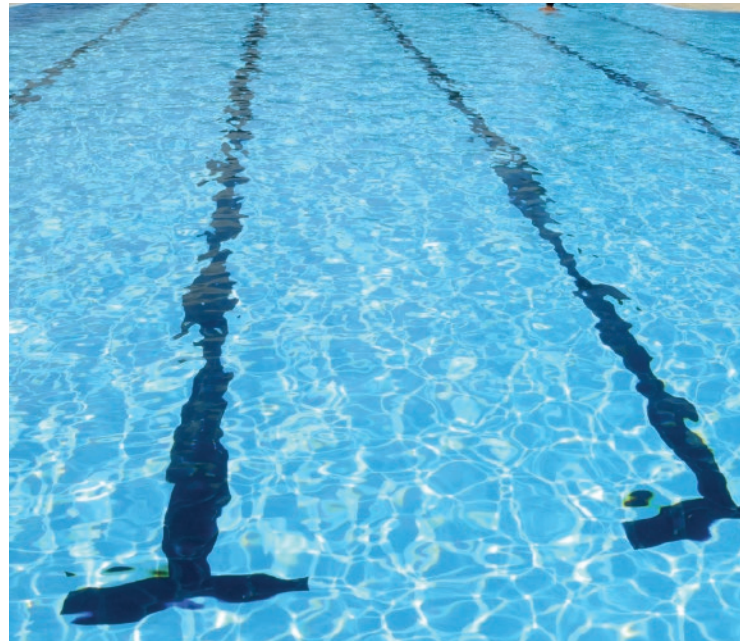


Manometer für Chloranwendungen

Plattenfeder-Manometer mit senkrechter Plattenfeder Typ PsPK 63 – 2 oder PsP 60 – 2 wurden speziell für den Einsatz an Chlordosieranlagen entwickelt. Das Plattenfeder-Unterteil mit dem Anschlusszapfen ist aus Stahl schwarz lackiert, messstoffberührt blank. Die Plattenfeder ist durch eine vakuumfest aufgebrachte Silberfolie geschützt. Das Gehäuse aus schlagfestem Polyamid mit Schraubring schützt vor schädlichen Einflüssen von außen (Chlorgas).



	PsP 60	PsPK 63
Nenngröße	60	63
Anzeigebereiche	0 – 1 bar bis 0 – 40 bar vorzugsweise: – 1 / 0 bar und 0 – 16 bar	0 – 1 bar bis 0 – 40 bar vorzugsweise: – 1 / 0 bar und 0 – 16 bar
Genauigkeitsklasse	2,5	2,5
messstoffberührte Teile	– 2 Stahl / Feinsilberfolie / FKM	– 2 Stahl / Feinsilberfolie / FKM
Prozessanschluss	G ¼ B unten rückseitig mittig (rm)	G ¼ B unten rückseitig mittig (rm)
Besonderheiten	Kanalbohrung Ø 5 mm	Kanalbohrung Ø 5 mm
Datenblatt	4100	4310



Standardskalen / Skaleneinteilung für die Typen PsP 60, PsPK 63

Anzeigebereiche in bar nach DIN EN 837-3		kleinster Teilabschnitt der Skala (bar)	Anzeigebereiche in bar nach DIN EN 837-3		kleinster Teilabschnitt der Skala (bar)
Vakuum	–1200 – 0 mbar	50 mbar	Druck	0 – 0,6 ¹⁾	0,02
	–0,6 / 0 ¹⁾	0,02		0 – 1,0	0,02
	–1 / 0	0,02		0 – 1,6	0,05
Kombination Vakuum/ Druck	–1 / +0,6	0,05		0 – 2,5	0,1
	–1 / +1,5	0,1		0 – 4	0,2
	–1 / +3	0,2		0 – 6	0,2
	–1 / +5	0,2		0 – 10	0,2
	–1 / +9	0,2		0 – 16	0,5
	–1 / +15	0,5		0 – 25	1
	–1 / +24	1,0		0 – 40	2

¹⁾ Nicht bei Schutzfolie!

Weitere Messbereiche und Einheiten auf Anfrage, zahlreiche Varianten auch ohne Mehrpreis!

Sonderlösungen

Für fast alle Typen gibt es zahlreiche Sonderlösungen, daher sind wir nachfolgend auf nur wenige Beispiele eingegangen. Weitere Möglichkeiten können Sie den Datenblättern oder den Produktblättern der jeweiligen Typen entnehmen. Auf Anfrage sind im Einzelfall weitere Varianten möglich.

Ganz gleich, welche Anforderungen und Wünsche Sie an Ihre Anwendung haben, gemeinsam mit unseren Technikern werden wir die für Sie optimale Lösung finden – sprechen Sie uns an!



Flow-Through Manometer

PsP50 – 3 FT

Nenngröße	50
Anzeigebereiche	vorzugsweise -1 / +3 bar -1 / +5 bar -1 / +9 bar -1 / +15 bar
Genauigkeitsklasse	2,5
messstoff-berührte Teile	- 3 CrNi-Stahl (316L) Plattenfeder Inconel 718 elektropoliert $R_a \leq 0,25 \mu\text{m}$
Prozessanschluss	¼" oder ½" VCR, male oder female
Besonderheiten	5-fach üs bis max. 40 bar
T-Blatt	T04-000-003



Dampfdruckmessung in Feldküchen

PsPKOe 63 – 3

Nenngröße	63
Anzeigebereich	-1 / +5 bar
Genauigkeitsklasse	2,5
Gehäusefüllung	Öl für Umgebungstemperaturen von -35 / +140 °C
Prozessanschluss	Sondergewindeanschluss aus 316L, R ¾" konisch DIN 2999 mit verlängertem Stutzen
Besonderheiten	Betriebsdruck: 1,5 – 2 bar roter Bereich: 3 – 3,5 bar nicht einsatzbereit: -0,6 / 0 bar (füllen und entlüften notwendig)
Applikationsbericht	AppBe M.091

Zertifikate und Zulassungen

Standards

Unser Unternehmen ist nach höchsten Qualitätsstandards zertifiziert und auch unser Produktportfolio erfüllt höchste Qualitätsansprüche. Neben der Fertigung nach produktspezifischen Gerätenormen bieten wir Ausführungen mit speziellen Zulassungen für Einsatzbereiche mit besonderen Anforderungen. Die ARMANO Messtechnik GmbH ist nach DIN EN ISO 9001 zertifiziert.



SIL 2
SIL 3





ARMANO

ARMANO Messtechnik GmbH

Standort Beierfeld

Am Gewerbepark 9
08344 Grünhain-Beierfeld
Deutschland

Tel.: +49 3774 58 - 0

Fax: +49 3774 58 - 545

mail@armano-beierfeld.com

Standort Wesel

Manometerstraße 5
46487 Wesel-Ginderich
Deutschland

Tel.: +49 2803 9130 - 0

Fax: +49 2803 1035

mail@armano-wesel.com

Tochterfirma

ARMANO Instruments, Inc.

600 Century Plaza Drive, Suite C-105
Houston, Texas 77073
USA

Tel.: +1 281 982 3333

mail@armano-instruments.com

www.armano-instruments.com

Copyright© 2024 · Übersicht 4000 – Plattenfeder-Manometer - senkrecht – mechanische Druckmesstechnik (Stand 04/24)

Konzept, Design und Realisierung: ARMANO Messtechnik GmbH · Bildnachweis: www.stock.adobe.com · Technische Änderungen, Austausch von Werkstoffen und Druckfehler vorbehalten!