

Rohrfeder-Manometer

Caisson-Manometer

Bajonettringgehäuse CrNi-Stahl

RCaiCh

160 – 1

Anwendung

Messung des Innendruckes in Überdruckbehältern, z. B. Senkkästen (Caissons), Tauchkammern, Druckkammern und Dekompressionskammern im Tauchbetrieb.

Der in die Kammer eingeleitete Messstoff (in der Regel Pressluft) tritt durch die Öffnungen am Gehäuse unten in das Manometer ein. Durch den von außen auf die Rohrfeder einwirkenden Druck wird eine Bewegung des Messgliedes nach innen erzeugt, die ein Maß für den Druck ist. Das Zeigerwerk übersetzt die Bewegung des Messgliedes in eine Zeigerdrehung im Uhrzeigersinn.

Standardausführungen

Informationen zu allgemeinen und messtechnischen Eigenschaften (u. a. Belastungsgrenzen/Temperaturbeständigkeit) und Standard-Anzeigebereiche/Skalenteilung finden Sie in der Übersicht 1000.

Genauigkeit (DIN EN 837-1)

Klasse 1,0

Gehäuse

mit Bajonettring CrNi-Stahl 1.4301

Schutzart (DIN EN 60 529/IEC 529)

IP54

Nenngröße

160 mm

Messstoffberührte Teile

Anschluss: Messing
Rohrfeder: Bronze, Kreisform, Weichlötung
Federträger Messing

Gehäusebauform

Befestigungsvorrichtung: - Tragekette CrNi-Stahl am Gehäuseumfang oben
- Befestigungsrand hinten (Rh)
- Befestigungsrand vorne (Fr)

Anzeigebereiche (DIN EN 837-1)

0	–	0,6 bar
0	–	1 bar
0	–	1,6 bar
0	–	2,5 bar
0	–	4 bar
0	–	6 bar
0	–	10 bar
0	–	16 bar

Prozessanschluss/Druckeintritt

2 Belüftungsöffnungen am Gehäuseumfang unten

Sichtscheibe

Instrumentenglas

Zeigerwerk

Messing/Neusilber



Zifferblatt

Aluminium weiß, Skalierung schwarz

Zeiger

Verstellzeiger mit Getriebe aus Aluminium zur Nullpunkt Korrektur bei Luftdruckveränderungen

Optionen

- Skalierung in mWS oder anderen Maßeinheiten; Feinmessskala (mit Schneidzeiger)
- Sichtscheibe Acrylglas, Polycarbonat oder Sicherheitsverbindungsglas
- $\geq 0 - 2,5$ bar: Maximum-Schleppzeiger, von außen verstellbar mit losem Schlüssel, Sichtscheibe Acrylglas; optional mit festem Schlüssel
- Feinmessausführung Kl. 0,6 DIN EN 837-1
- GOST-Ausführung für Russland und Kasachstan

Sonderausführungen auf Anfrage

- andere Anzeigebereiche und/oder Sonderskalen, z. B. Doppelskala bar/psi, farbige Felder oder Bereiche, Zifferblattaufschriften, Negativskala

Bestellangaben

Bitte geben Sie in Ihrer Bestellung an:

Grundtyp RCaiCh 160
Messstoffberührte Teile – 1 Messing / Bronze
Gehäusebauform Tragekette (ohne Kennbuchstabe) Rh, Fr
Anzeigebereich z. B. 0 – 16 bar
Sonderheiten siehe oben

Beispiel für Bestelltext: RCaiCh 160 – 1, 0 – 16 bar

www.armano-messtechnik.de

ARMANO

ARMANO Messtechnik GmbH

Standort Beierfeld

Am Gewerbepark 9 • 08344 Grünhain-Beierfeld
Tel.: +49 3774 58 – 0 • Fax: +49 3774 58 – 545
mail@armano-beierfeld.com

Standort Wesel

Manometerstraße 5 • 46487 Wesel-Ginderich
Tel.: +49 2803 9130 – 0 • Fax: +49 2803 1035
mail@armano-wesel.com

1800

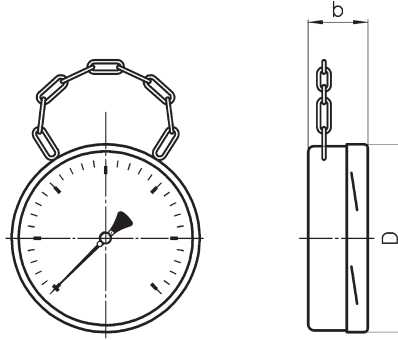
02/22

Gehäusebauformen, Kennbuchstaben, Maße und Masse

Prozessanschluss

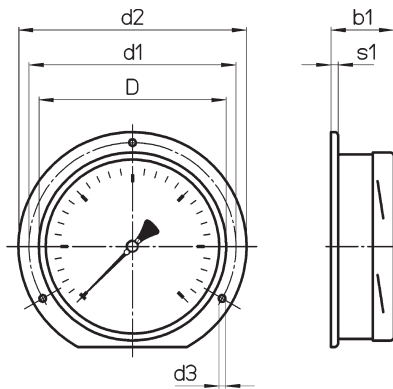
ohne Befestigungsvorrichtung

Tragekette
ohne Kennbuchstaben



mit Befestigungsrand hinten

Kennbuchstaben **Rh**

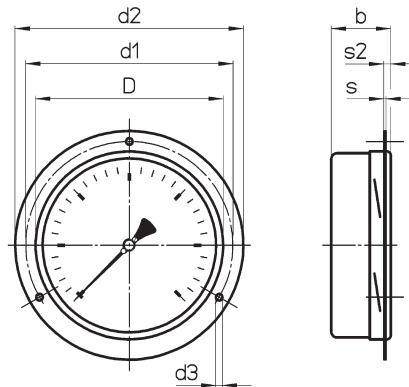


mit Befestigungsrand vorne (Frontring)

Kennbuchstaben **Fr**

Ausführung Frontring
fester Frontring (Bajonett) mit Langlöchern
und loser Abdeckring

empfohlener Tafeldurchbruch $\varnothing 164 +1$ mm



Maße (mm) und Masse (kg)

NG	D	b	b1	d1	d2	d3	s	s1	s2	Masse ca.
160	161	51	54	178	196	5,8	2	6	6	0,9