

# Rohrfeder-Sicherheits-Manometer

mit direktem Grenzsignalgeber (Typ M)  
Sicherheitskategorie S3 nach DIN EN 837-1



RSCh 63

Dieses Datenblatt enthält u. a. Angaben zur Anzahl der maximal möglichen Kontakte, zu den elektrischen Anschlüssen, zu Optionen und zu den Bestellangaben von Rohrfeder-Manometern Typ RSCh 63 mit Grenzsignalgebern mit 1 oder 2 Magnetsprungkontakten, außerdem Maßbilder mit der Lage der elektrischen Anschlüsse.

**Datenblatt 1610** enthält alle Einzelheiten der lieferbaren Ausführung Typ RSCh ohne Grenzsignalgeber. Diese Angaben sowie die Hinweise zu erforderlichen Bestellinformationen gelten auch für die Ausführung mit Grenzsignalgeber, soweit nachstehend nicht abweichend beschrieben. Eine Gehäusefüllung ist nicht lieferbar.

In der **Übersicht 9.1000** werden die Begriffe, Anwendungen und Wirkungsweisen, allgemein und im Einzelnen für die jeweiligen Typen von Grenzsignalgebern erläutert. Diese enthält außerdem ausführliche Hinweise zur Auswahl, Schaltfunktionen und Mindestmessspannen, zu Einsatzbedingungen, zum Ex-Schutz, zu Optionen u. a.



## Standardausführungen

### Lieferbarer Grenzsignalgeber

Direkt (Elektromechanisch)  
Magnetsprungkontakt M

**Anzahl der maximal möglichen Kontakte**  
bis 2 x M

**Schutzart** (DIN EN 60 529 / IEC 529)  
IP54


### Ausblasvorrichtung

ausblasbare Rückwand; bei Druckaufbau im Gehäuse wird der gesamte Querschnitt nach hinten freigegeben.

**Nenngröße**  
63 mm

**Sichtscheibe**  
Polycarbonat

### Sicherheitskategorie nach DIN EN 837-1

S3, Sicherheitsdruckmessgerät mit bruchsicherer Trennwand und ausblasbarer Rückwand  
geprüft: Messbereiche bis 1000 bar (Typ – 3)  
bis 600 bar (Typ – 1)  
Kennzeichnung , siehe auch umseitiges Schnittbild

### Verstelleinrichtung Sollwertmarke

Alle Geräte haben ein Verstell Schloss in der Sichtscheibe. Durch den abziehbaren Schlüssel wird der Sollwertzeiger von außen auf den Wert eingestellt, bei dem der Schaltvorgang erfolgen soll.

## Elektrischer Anschluss

seitlich rechts unten am Gehäuse  
1 m Anschlusskabel  
Kabelverschraubung M 12x1,5

Die Lage des elektrischen Anschlusses entnehmen Sie bitte den Maßbildern auf Seite 2.

## Optionen

- Verstell Schloss mit festem Schlüssel
- Sichtscheibe Verbundglas ohne Verstell Schloss, Verstellung nach Abnahme des Bajonettringes - Bitte Sicherheitshinweis in der Betriebsanleitung B5 unter Punkt 6.4 „Einstellen der Sollwertzeiger“ beachten
- Schaltabstandsfixierung bei 2 Kontakten auf Anfrage
- mehr als 1 m Anschlusskabel auf Anfrage
- Steckverbinder nach DIN EN 175 301-803 Bauformen A und C seitlich links bei 9:00 Uhr (Maßzeichnungen auf Anfrage) (siehe auch Seite 2)
- andere Lage des elektrischen Anschlusses auf Anfrage

## Bestellangaben

Bei Einbau von Grenzsignalgebern wird der Bestelltext des Grundgerätes (siehe Datenblatt 1610) ergänzt durch

<b>Kennbuchstabe</b>	<b>M</b>	Magnetsprungkontakt
<b>Kennzahl für die Schaltfunktion</b> (Wirkungsrichtung im Uhrzeigersinn)	<b>1</b>	Schließer
	<b>2</b>	Öffner
	<b>3</b>	Einfach-Wechsel
	<b>11</b>	1. und 2. Schließer
	<b>12</b>	1. Schließer / 2. Öffner
	<b>21</b>	1. Öffner / 2. Schließer
	<b>22</b>	1. und 2. Öffner

**Beispiel für Bestelltext:** RSCh 63 – 3, 0 – 10 bar, G 1/4 B, M21

## Hinweise

Für eine optimale Funktion der Geräte mit Grenzsignalgeber sollten Sie uns zusätzlich zum Bestelltext angeben:

- korrekte Angabe der Schaltfunktion
- die Schaltdrücke
- die Schaltbereiche, die außerhalb der von uns festgelegten Einstellbereiche liegen
- wenn die Schaltfunktion entgegen dem Uhrzeigersinn gewünscht ist

[www.armano-messtechnik.de](http://www.armano-messtechnik.de)

**ARMANO**

ARMANO Messtechnik GmbH

**Standort Beierfeld**  
Am Gewerbehof 9 • 08344 Grünhain-Beierfeld  
Tel.: +49 3774 58 – 0 • Fax: +49 3774 58 – 545  
mail@armano-beierfeld.com

**Standort Wesel**  
Manometerstraße 5 • 46487 Wesel-Ginderich  
Tel.: +49 2803 9130 – 0 • Fax: +49 2803 1035  
mail@armano-wesel.com

**1610.91**

01/21

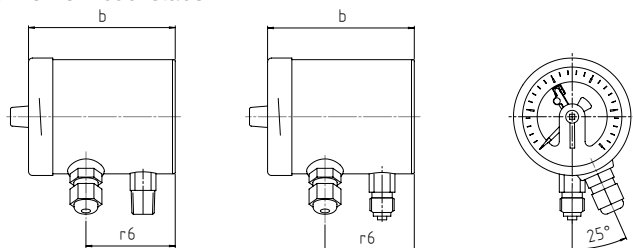
# Gehäusebauformen, Kennbuchstaben, Maße und Masse, Optionen

Gegenüber den Grundtypen liegen in den Bauhöhen Abweichungen vor, siehe Tabelle.  
Die übrigen Abmessungen entnehmen Sie bitte dem Datenblatt 1610.

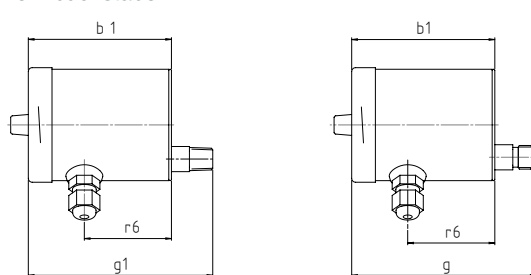
## Prozessanschluss nach unten | Prozessanschluss rückseitig ausmittig

### ohne Befestigungsvorrichtung

ohne Kennbuchstaben

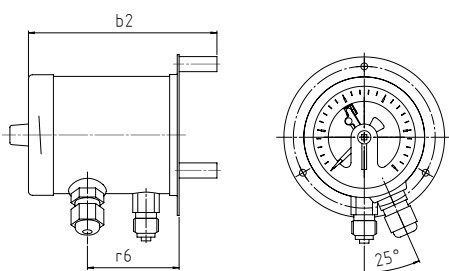


Kennbuchstabe: r



### mit Befestigungsrand hinten

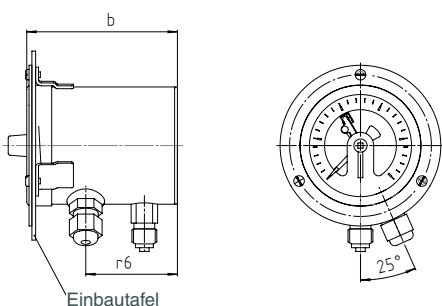
Kennbuchstaben: Rh



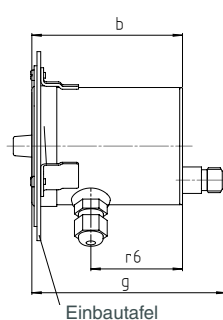
Die Gehäusebauform Rh wird mit 3 losen Distanzbuchsen geliefert.

### mit Befestigungsrand vorne (Frontring)

Kennbuchstaben: Fr



Kennbuchstaben: rFr



Die Gehäusebauformen „Fr“ und „rFr“ werden mit losem Frontring und 3 am Gehäuse angeschweißten Befestigungsglaschen geliefert.

Maße (mm) und Masse (kg)					
NG	b / b1	b2	g <sup>±1</sup> / g1 <sup>±1</sup>	r6	Masse <sup>1)</sup> ca.
63	80	100	102	45	0,30

## Optionen

### Steckverbinder DIN EN 17 5301-803

- IP65, 3-polig + PE und Schutzkontakt



<sup>1)</sup> Die Angaben beziehen sich auf die Ausführung mit Anschluss unten und Grenzsinalgeber mit 2 Kontakten