

Anwendung

Druckmessung an flüssigen und gasförmigen Messstoffen (im Rahmen der Beständigkeit der messstoffberührten Teile; Messstoffe nicht hochviskos, nicht kristallisierend), für Einbau in Schalttafeln und Schaltpläne.

Standardausführung

Informationen zu allgemeinen und messtechnischen Eigenschaften (u. a. Belastungsgrenzen/Temperaturbeständigkeit) und Standard-Anzeigebereiche/ Skalenteilung finden Sie in der Übersicht 1000.

Genauigkeit (DIN EN 837-1)
Klasse 1,0

Gehäuse

Quadratgehäuse mit schmalen Frontrahmen,
Spannbügel zum Tafelbau

Schutzart (DIN EN 60529 / IEC 60529)
IP43

Nenngrößen

96 (96 x 96 mm)
144 (144 x 144 mm)

Messstoffberührte Teile

Typ - 3	Anschluss	CrNi-Stahl 316L (1.4404)
	Rohrfeder	CrNi-Stahl 316L (1.4404) Schutzgasschweißung ≤ 40 bar Kreisform ≥ 60 bar Schraubenform
Typ - 1	Anschluss	Messing
	Rohrfeder	≤ 40 bar Bronze, Kreisform Weichlötung ≥ 60 bar CrNi-Stahl 316L (1.4404) Schraubenform Hartlötung

Gehäusebauform

Verbindung Anschluss verschraubt
Lage des Anschlusses rückseitig ausmittig (r)

Anzeigebereiche (DIN EN 837-1)

0 – 0,6 bar bis 0 – 1000 bar
auch Vakuum- und Mano-Vakuummessbereiche

Prozessanschluss

G ½ B

Sichtscheibe

Instrumentenglas

Zeigerwerk

Messing / Neusilber

Zifferblatt

Aluminium weiß, Skalierung schwarz

Zeiger

Aluminium schwarz



Bestellangaben, Standard-Anzeigebereiche, Optionen

siehe Seite 3

weitere Optionen

- Messbereich 0,2 – 1 bar oder 3 – 15 psi
- besondere Anschluss- oder Einbaulage, z. B. 45° nach hinten geneigt

Sonderausführungen auf Anfrage

- andere Anschlussgewinde
- andere Anzeigebereiche und / oder Sonderskalen, z. B. Doppelskala bar / psi, farbige Felder oder Bereiche, Zifferblattaufschriften, Negativskala
- höhere Anzeigebereiche
- Zertifizierungen und Zulassungen, z. B. GOST (siehe auch Internetseite)

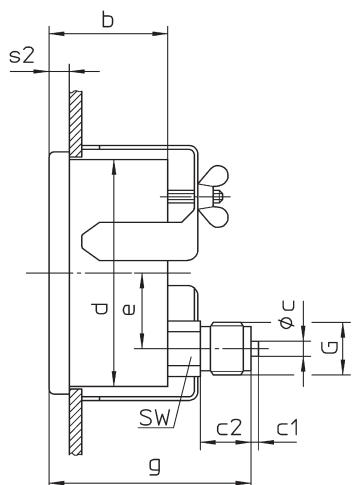
Zubehör

elektrisch

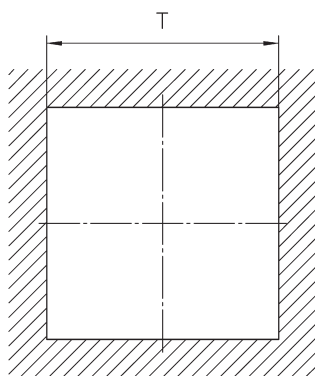
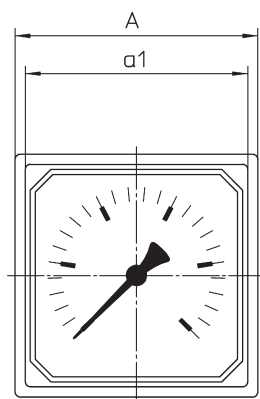
siehe Katalog-Rubrik 9.1
siehe Datenblatt 1500.90

Gehäusebauformen, Maße und Masse

Prozessanschluss rückseitig ausmittig ohne Befestigungsvorrichtung



Bügelbefestigung für Schaltschrankbau



empfohlener Tafelausschnitt

Maße (mm) und Masse (kg)													
A (NG)	a1	b	c	c1	c2	d	e	G	g	s2 ⁺¹	SW	T	Masse ca.
96	88	48	6	3	20	90	30	G 1/2 B	81	8	22	92	0,75
144	134	46				136	52					138	1,30

