

# Манометры с трубчатой пружиной

Process Gauges по стандарту США

RPG 4 1/2"

RPGG 4 1/2"

## Применение

Для газообразных и жидких, агрессивных, вязких и некристаллизующихся измеряемых сред, специально для химической и нефтеперерабатывающей промышленности.

## Стандартные исполнения

Информацию по общим техническим и метрологическим характеристикам (в т. ч. предельные нагрузки/устойчивость к воздействию температур) и стандартные диапазоны измерения/цену деления шкалы Вы найдете в Обзоре 1000.

### Точность

±0,5 % (Grade 2A в соотв. с ASME B40.1)

### Корпус

с резьбовым кольцом, PBTP (термопласт), черного цвета, негорюч и ударопрочен, класс пожарной безопасности UL 94 V-0, корпус со встроенным задним фланцем

### Степень защиты (DIN EN 60 529/IEC 529)

IP65

### Устройство выравнивания давления

откидывающаяся назад задняя стенка; при возникновении давления в корпусе задняя стенка по всему поперечному сечению полностью откидывается назад

### Устройство соединения корпуса с атмосферой

без устройства соединения корпуса с атмосферой, но с компенсацией внутреннего давления посредством мембраны выравнивания давления

### Наполнитель корпуса

тип RPGG: глицерин

### Номинальный размер

4 1/2"

### Детали, контактирующие с измеряемой средой

штуцер: нержавеющая сталь 316L (1.4404)  
трубчатая пружина: нержавеющая сталь 316L (1.4404)  
аргонно-дуговая сварка  
≤600 psi / 40 бар простая  
≥800 psi / 60 бар полуторавитковая

### Конструкция корпуса

соединение со штуцером: на винтах  
штуцер: радиальный  
крепежное приспособление: встроенный задний фланец

### Диапазоны измерения (ASME или DIN EN 837-1)

0 – 10 psi до 0 – 20000 psi  
0 – 0,6 бар до 0 – 1600 бар

а также вакуум- и мановакуумметрические диапазоны измерения

### Температурная погрешность

При отклонении температуры на каждые 28 °C/50 °F от рекомендуемой базовой температуры +20 °C/+68 °F дополнительная погрешность в соотв. со стандартами ASME может составлять до ±1 %.



### Присоединение к процессу

1/2" NPT

### Стекло

безопасное многослойное

### Механизм

нержавеющая сталь

### Циферблат

алюминий, белого цвета, надписи черного цвета

### Стрелка

алюминий, черного цвета, корректор нуля на стрелке с механизмом из алюминия

### Категория безопасности

Безопасное исполнение (аналогичное DIN EN 837-1, S3) с прочной разделительной стенкой между измерительной системой и циферблатом и с откидывающейся назад задней стенкой. При возникновении давления в корпусе задняя стенка по всему поперечному сечению полностью откидывается назад.

## Текст заказа, стандартные диапазоны измерения, опции

см. стр. 3 и 4

## Прочие опции

- соединительная резьба 1/4" NPT или G 1/2 B
- вид присоединения радиальный на 3 часа, 9 часов, 12 часов или вид установки, отличный от вертикального (90°)
- комплектующие элементы для монтажа на щитах
- исполнение по ГОСТу для России и Казахстана

## Специальные исполнения по запросу

- другая соединительная резьба, напр., присоединения на высокое давление
- другие диапазоны измерения и/или специальные шкалы, напр., двойная шкала bar/psi, цветные секторы или поля, надписи на циферблате
- другие наполнители корпуса
- другой вид присоединения

## Принадлежности

электрические: см. раздел каталога 9.1  
другие принадлежности: см. раздел каталога 11

[www.armano-messtechnik.com](http://www.armano-messtechnik.com)

**ARMANO**

ARMANO Messtechnik GmbH

Месторасположение: Beierfeld  
Am Gewerbehark 9 • 08344 Grünhain-Beierfeld  
Tel.: +49 3774 58 – 0 • Fax: +49 3774 58 – 545  
mail@armano-beierfeld.com

Месторасположение: Wesel  
Manometerstraße 5 • 46487 Wesel-Ginderich  
Tel.: +49 2803 9130 – 0 • Fax: +49 2803 1035  
mail@armano-wesel.com

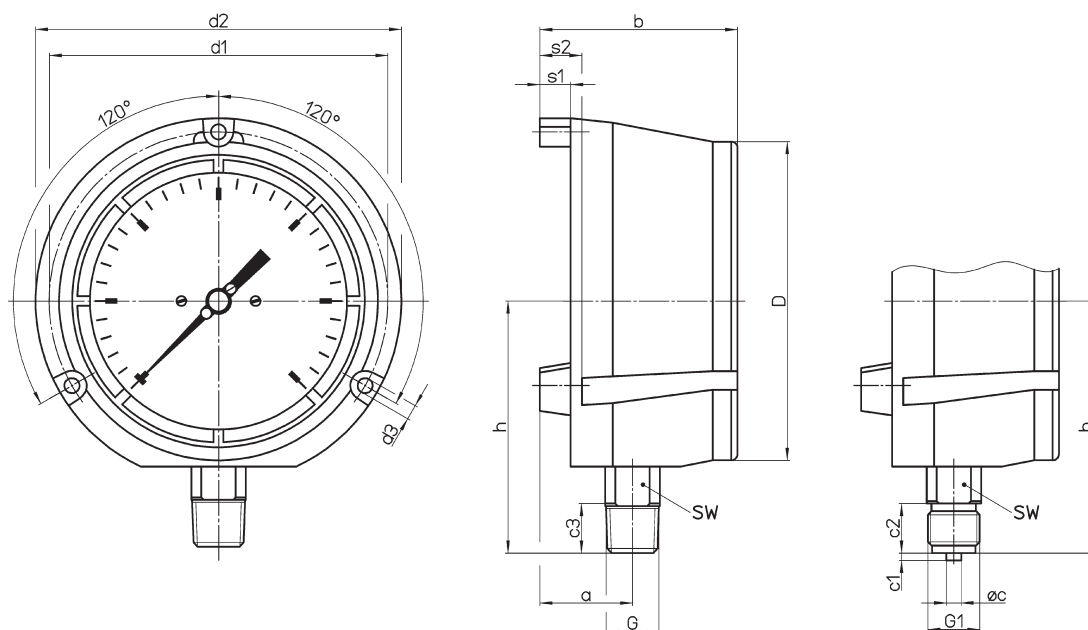
1401

06/21

## Конструкция корпуса, размеры и масса

### Штуцер радиальный

встроенный задний фланец



### Размеры (мм) и масса (кг)

HP	a	b	c	c1	c2	c3	D	d1	d2	d3	G	G1	h	s1	s2	SW	масса (прибл.)	
																	RPG	RPGG
4 1/2"	38	80	6	3	20	19	129	137	148	6,1	1/2" NPT	G 1/2 B	102	12,5	17	22	0,85	1,25

## Текст заказа

Основной тип:		манометр с трубчатой пружиной, Process Gauges по стандарту США		RPG
Наполнитель корпуса:	отсутствует			без усл. обозначений
	глицерин			<b>G</b>
	исполнение под заполнение			<b>(G)</b>
Номинальный размер:	Ø корпуса 4 1/2"		4 1/2"	
Материал, контактирующий с измеряемой средой:	нержавеющая сталь		- 3	
	Monel 0 – 0,6 бар до 0 – 1000 бар, механизм из нерж. стали, безопасное многослойное стекло, трубчатая пружина Monel аргоно-дуговая сварка, ≤40 бар простая, ≥60 бар полуторавитковая, штуцер радиальный		- 6	
Диапазоны измерения:	-1200 / 0 мбар	-30" Hg	0 psi	
	-0,6 / 0 бар			
	-1 / 0 бар			
	-1 / +0,6 бар	-30" Hg	15 psi	
	-1 / +1,5 бар	-30" Hg	30 psi	
	-1 / +3 бар	-30" Hg	60 psi	
	-1 / +5 бар	-30" Hg	100 psi	
	-1 / +9 бар	-30" Hg	160 psi	
	-1 / +15 бар	-30" Hg	200 psi	
		-30" Hg	300 psi	
	0 – 0,6 бар	0	10 psi	
	0 – 1 бар	0	15 psi	
	0 – 1,6 бар			
	0 – 2,5 бар	0	30 psi	
	0 – 4 бар	0	60 psi	
	0 – 6 бар	0	100 psi	<b>напр., 0 – 6 бар</b>
	0 – 10 бар	0	160 psi	
	0 – 16 бар	0	200 psi	
		0	300 psi	
	0 – 25 бар	0	400 psi	
	0 – 40 бар	0	600 psi	
	0 – 60 бар	0	800 psi	
		0	1,000 psi	
	0 – 100 бар	0	1,500 psi	
	0 – 160 бар	0	2,000 psi	
		0	3,000 psi	
	0 – 250 бар	0	4,000 psi	
		0	5,000 psi	
0 – 400 бар	0	6,000 psi		
0 – 600 бар	0	10,000 psi		
0 – 1000 бар	0	15,000 psi		
0 – 1600 бар	0	20,000 psi		
Присоединение к процессу:	стандартная резьба	1/2" NPT	1/2" NPT	
	опции	1/4" NPT	1/4" NPT	
		G 1/2 B	G 1/2 B	
		присоединение на высокое давление, внутренняя резьба (начиная от диапазона 0 – 60 бар) для трубы 1/4", с конусом 60°	HD-присоединение 1/6" – 18 UNF	
Опции:	см. стр. 4			
Пример:	RPG 4 1/2", 0 – 6 бар, G 1/2 B			

## Текст заказа, прочие опции

### манометр с трубчатой пружиной, Process Gauges по стандарту США

### RPG

<b>Обозначение типа:</b>		см. стр. 3
<b>Опции:</b>	диапазон измерения 3 – 15 psi / 0,2 – 1 бар	линейная квадратичная
	шкала 0 – 100 %	
	специальная юстировка (точки юстировки = некруглые стандартным показаниям, напр., 100 KN = 8,735 бар)	
	стекло	оргстекло (PMMA) поликарбонат (PC)
	проверка на герметичность чувствительного элемента	гелием до $10^{-9}$ мбар l/s для типов – 3 и – 6
	детали, контактирующие с измеряемой средой, обезжирены до 0 – 600 бар	юстировка $\leq 250$ бар сухим воздухом, $\geq 400$ бар дистиллированной водой, значок на циферблате: символ перечеркнутой маслянки
	исполнение для кислорода до 0 – 600 бар <sup>1)</sup>	обезжирено, см. выше, дополнительно дроссель- ный винт во входном отверстии штуцера , отвер- стие $\varnothing 0,3$ мм, надпись на циферблате: oxygen исполнение в соотв. с DIN EN 837-1 <sup>2)</sup> невозможно
	дроссельный винт во входном отверстии штуцера, материал, аналогичный материалу штуцера	отверстие $\varnothing 0,8$ мм отверстие $\varnothing 0,6$ мм (Monel невозможен) отверстие $\varnothing 0,3$ мм (Monel невозможен)
	маркировка мест измерения давления	табличка из нерж. стали 12 x 55 мм, закрепленная на проволоке

**Специальные исполнения:** пожалуйста, подробно и четко изложите свои требования

<sup>1)</sup> для приборов без наполнителя корпуса

<sup>2)</sup> DIN EN 837-1 требует в связи с исполнением для кислорода категорию безопасности S3