

Манометры с трубчатой пружиной

корпус с завальцованным кольцом из нержавеющей стали

RChg 50 – 3

RChgG 50 – 3

Стандартные исполнения

Информацию по общим техническим и метрологическим характеристикам (в т. ч. предельные нагрузки / устойчивость к воздействию температур) и стандартные диапазоны измерения / цену деления шкалы Вы найдете в Обзоре 1000.

Точность (DIN EN 837-1)

класс 1,6

класс 2,5 для диапазона измерения 0 – 600 бар

Корпус

с полированным завальцованным кольцом, нержавеющая сталь 1.4301

Степень защиты (DIN EN 60529 / IEC 60529)

IP54

IP65 для типа RChgG с закрытой заглушкой Blow-out

Устройство выравнивания давления

заглушка Blow-out на корпусе сверху

Устройство соединения корпуса с атмосферой

посредством заглушки Blow-out, соединение корпуса с атмосферой для компенсации внутреннего давления необходимо для диапазонов измерения ≤ 10 бар, рекомендуется и для других диапазонов измерения, если условия эксплуатации это допускают

Наполнитель корпуса

для типа RChgG глицерин

Номинальный размер

50 мм

Детали, контактирующие с измеряемой средой

штуцер	нержавеющая сталь 316L (1.4404)
трубчатая пружина	нержавеющая сталь 316L (1.4404)
	аргонно-дуговая сварка
	≤ 100 бар простая
	≥ 160 бар полуторавитковая

Конструкция корпуса

соединение со штуцером	на винтах
штуцер	- радиальный
	- осевой по центру (rm)
крепежное приспособление	- отсутствует
	- для штуцера осевой по центру:
	- передний фланец (rmFr)
	- крепление установочной скобой (rmBFr)

Диапазоны измерения (DIN EN 837-1)

0 – 1 бар до 0 – 600 бар

Присоединение к процессу

G 1/4 B, 1/4" NPT, G 1/8 B или 1/8" NPT

Стекло

поликарбонат

Механизм

нержавеющая сталь



Циферблат

алюминий, белого цвета, надписи черного цвета

Стрелка

алюминий, черного цвета

Категория безопасности по DIN EN 837-1

S1 измерительные приборы с устройством выравнивания давления

Текст заказа, стандартные диапазоны измерения, опции

см. стр. 3 и 4

Прочие опции

- исполнение для чистых газов (см. технический информационный лист T01-000-033)
- вид присоединения радиальный на 3:00, 9:00, 12:00 часов или вид установки, отличный от вертикального (90°), для приборов без наполнителя корпуса

Специальные исполнения по запросу

- другие присоединения к процессу
- другие диапазоны измерения и / или специальные шкалы, напр., двойная шкала bar / psi, цветные секторы или поля, надписи на циферблате, вакуумметрическая шкала
- другой вид присоединения
- повышенная степень защиты, напр., IP65 без наполнителя корпуса
- другие наполнители корпуса
- сертификаты и свидетельства, напр., ГОСТ, декларации (см. также на сайте)

Принадлежности

см. раздел каталога 11

www.armano-messtechnik.com

ARMANO

ARMANO Messtechnik GmbH

Месторасположение: Beierfeld
Am Gewerbestraße 9 • 08344 Grünhain-Beierfeld
Tel.: +49 3774 58 – 0 • Fax: +49 3774 58 – 545
mail@armano-beierfeld.com

Месторасположение: Wesel
Manometerstraße 5 • 46487 Wesel-Ginderich
Tel.: +49 2803 9130 – 0 • Fax: +49 2803 1035
mail@armano-wesel.com

1232

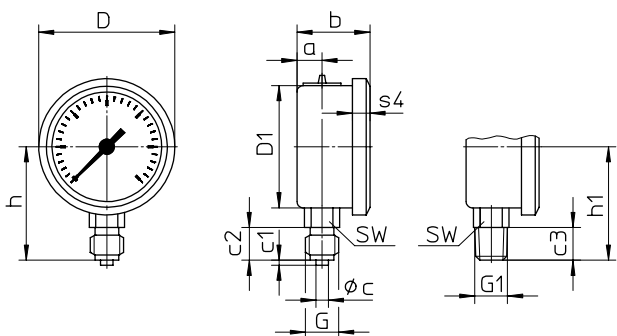
03/23

Штуцер радиальный

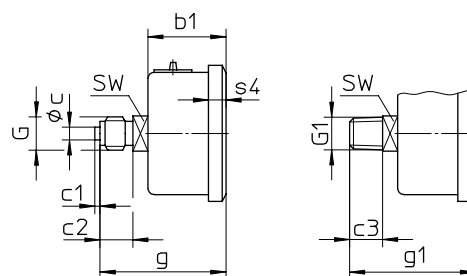
Штуцер осевой по центру

без крепежного приспособления

без усл. обозначений

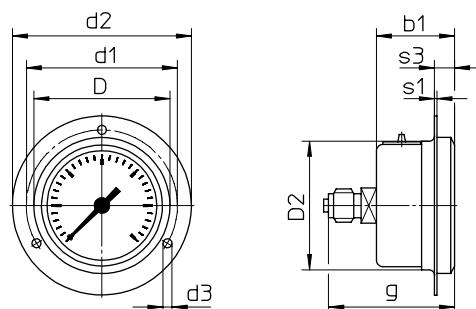


усл. обозначение **rm**



с крепежным передним фланцем

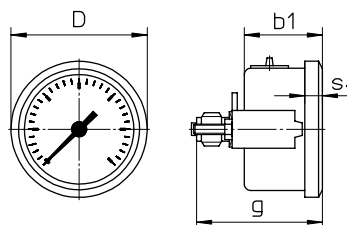
усл. обозначение **rmFr**



рекомендуемый размер отверстия при монтаже на щитах $\varnothing 54 \pm 0,3$ мм

крепление установочной скобой

усл. обозначение **rmBFr**



рекомендуемый размер отверстия при монтаже на щитах $\varnothing 51 \pm 0,3$ мм

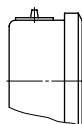
Размеры (мм) и масса (кг)

HP	a	b	b1	c	c1	c2	c3	D	D1	D2	d1	d2	d3	G	G1	g	g1	h ^{±1}	h1 ^{±1}
50	10,5	29	31	5	2	13	13	54	48,5	51	60	71	3,5	G ¼ B	¼" NPT	50	50	45	45
				4		10	10							G ½ B	½" NPT	47	47	42	42

s1	s3	s4	SW	масса ¹⁾ (прибл.) RChg	RChgG
1	8	7	14	0,09	0,13

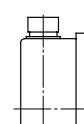
Устройство выравнивания давления

заглушка Blow-out № 19



Опционально

заглушка Blow-out № 24 (поворотная, IP65)



¹⁾ данные для исполнений без крепежного приспособления

Текст заказа, прочие опции

Используйте ниже приведенную форму для заказа дополнительных опций.
Пожалуйста, обращайтесь к нам для согласования совместимости опций при их комбинировании.

Красная метка	на циферблате
Диапазон измерения 0,2 – 1 бар шкала 0 – 100 %	линейная или квадратичная
Специальная юстировка	точки юстировки = некратные стандартным показаниям, напр., 100 KN = 8,735 бар
Стекло	инструментальное
Заглушка Blow-out № 24	поворотная, IP65
Полированный корпус	
Проверка на герметичность чувствительного элемента	гелием до 10^{-9} мбар l/s
Детали, контактирующие с измеряемой средой, обезжирены	юстировка ≤ 250 бар сухим воздухом, > 250 бар дистиллированной водой, значок на циферблате: символ перечеркнутой масленки
Исполнение для кислорода ¹⁾	обезжирено, см. выше, дополнительно дроссельный винт во входном отверстии штуцера , отверстие $\varnothing 0,3$ мм, надпись на циферблате: oxygen Исполнение по DIN EN 837-1 ²⁾ невозможно
Исполнение, очищенное от силикона	
Дроссельный винт во входном отверстии штуцера материал: нерж. сталь	отверстие $\varnothing 0,6$ мм отверстие $\varnothing 0,3$ мм
Маркировка мест отбора давления	табличка из нерж. стали 12 x 55 мм, закрепленная на проволоке наклейка на корпусе

Специальные исполнения: пожалуйста, подробно и четко изложите свои требования.

¹⁾ для приборов без наполнителя корпуса

²⁾ DIN EN 837-1 требует в связи с исполнением для кислорода категорию безопасности S2 или S3