

Манометры с трубчатой пружиной

корпус с завальцованным кольцом из нержавеющей стали

RChg 40 – 3v

RChgG 40 – 3v

Стандартные исполнения

Информацию по общим техническим и метрологическим характеристикам (в т. ч. предельные нагрузки / устойчивость к воздействию температур) и стандартные диапазоны измерения / цену деления шкалы Вы найдете в Обзоре 1000.

Точность (DIN EN 837-1)

класс 1,6

класс 2,5 для диапазона измерения 0 – 600 бар

Корпус

с полированным завальцованным кольцом, нержавеющая сталь 1.4301

Степень защиты (DIN EN 60529 / IEC 60529)

IP65 (> 10 бар)

IP54 (≤ 10 бар) со срезанной заглушкой Blow-out № 19

Устройство выравнивания давления

заглушка Blow-out на корпусе сверху

Устройство соединения корпуса с атмосферой

посредством заглушки Blow-out, соединение корпуса с атмосферой для компенсации внутреннего давления необходимо для диапазонов измерения ≤ 10 бар, рекомендуется и для других диапазонов измерения, если условия эксплуатации это допускают

Наполнитель корпуса

тип RChgG

глицерин

Номинальный размер

40 мм

Детали, контактирующие с измеряемой средой

штуцер

нержавеющая сталь 316L (1.4404)

трубчатая пружина

нержавеющая сталь 316L (1.4404)

аргонно-дуговая сварка

≤ 100 бар простая

≥ 160 бар полуторавитковая

Конструкция корпуса

соединение со штуцером сварное

штуцер

- радиальный

- осевой по центру (rm)

крепежное

приспособление

- отсутствует

- для штуцера осевой по центру

- передний фланец (rmFr)

- крепление установочной скобой (rmBFr)

Диапазоны измерения (DIN EN 837-1)

0 – 1 бар до 0 – 600 бар

Присоединение к процессу

G ½ В или ½" NPT

G ¼ В или ¼" NPT

для штуцера осевой по центру (rm)

Стекло

инструментальное

Механизм

нержавеющая сталь



Циферблат

алюминий, белого цвета, надписи черного цвета

Стрелка

алюминий, черного цвета

Категория безопасности по DIN EN 837-1

S1 измерительные приборы с устройством выравнивания давления

Текст заказа, стандартные диапазоны измерения, опции

см. стр. 3 и 4

Прочие опции

- исполнение для чистых газов (см. технический информационный лист T01-000-033)
- S2 прибор измерения давления в безопасном исполнении со стеклом из поликарбоната
- IP65 (≤ 10 бар) заглушка Blow-out № 24
- вид установки, отличный от вертикального (90°), только для типа RChg

Специальные исполнения по запросу

- другие присоединения к процессу
- другие диапазоны измерения и / или специальные шкалы, напр., двойная шкала bar / psi, цветные секторы или поля, надписи на циферблате, вакуумметрическая шкала
- детали корпуса из 316L (1.4404)
- другие наполнители корпуса
- сертификаты и свидетельства, напр., ГОСТ, декларации (см. также на сайте)

Принадлежности

разделители давления см. раздел каталога 7
другие принадлежности см. раздел каталога 11

www.armano-messtechnik.com

ARMANO

ARMANO Messtechnik GmbH

Месторасположение: Beierfeld
Am Gewerbehark 9 • 08344 Grünhain-Beierfeld
Tel.: +49 3774 58 – 0 • Fax: +49 3774 58 – 545
mail@armano-beierfeld.com

Месторасположение: Wesel
Manometerstraße 5 • 46487 Wesel-Ginderich
Tel.: +49 2803 9130 – 0 • Fax: +49 2803 1035
mail@armano-wesel.com

1221

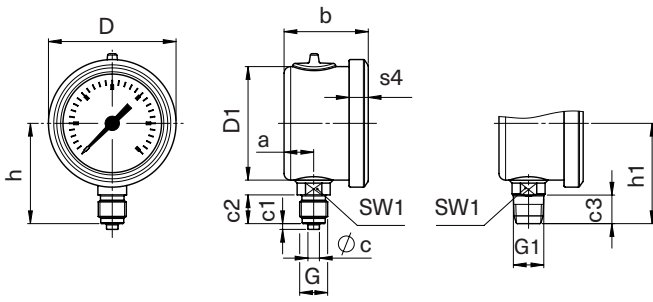
03/23

Штуцер радиальный

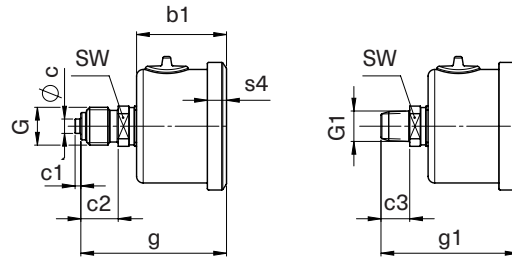
Штуцер осевой по центру

без крепежного приспособления

без усл. обозначений

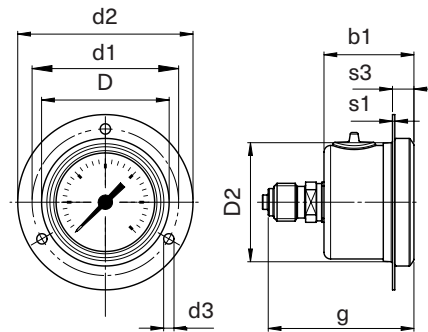


усл. обозначение **rm**



с крепежным передним фланцем

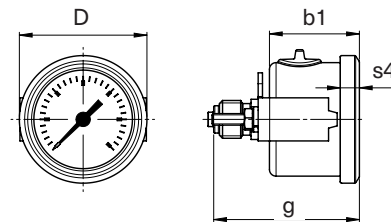
усл. обозначение **rmFr**



рекомендуемый размер отверстия при монтаже на щитах $\varnothing 42,5 \pm 0,3$ мм

крепление установочной скобой

усл. обозначение **rmBFr**



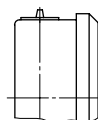
рекомендуемый размер отверстия при монтаже на щитах $\varnothing 41 \pm 0,3$ мм

Размеры (мм) и масса (кг)

HP	a	b	b1	c	c1	c2	c3	D	D1	D2	d1	d2	d3	G	G1	g
40	10,3	29,5	31,5	4	2	10	10	44,5	39,5	41,5	51	61	3,6	G 1/8 B	1/8" NPT	48
				5		13	13							G 1/4 B	1/4" NPT	51
	g1	h^{±1}	h1^{±1}	s1	s3	s4	SW	SW1	масса¹⁾ прикл.							
	48	35	35	0,8	7,5	6,5	14	10	RCHg							
	51	-	-						RCHgG							

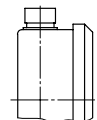
Устройство выравнивания давления

заглушка Blow-out № 19



Опционально

заглушка Blow-out № 24 (поворотная, IP65)



¹⁾ данные для исполнений без крепежного приспособления

Текст заказа, прочие опции

Используйте ниже приведенную форму для заказа дополнительных опций.
Пожалуйста, обращайтесь к нам для согласования совместимости опций при их комбинировании.

Красная метка	на циферблате
Диапазон измерения 0,2 – 1 бар шкала 0 – 100 %	линейная или квадратичная
Заглушка Blow-out № 24	поворотная, IP65
Полированный корпус	
Проверка на герметичность чувствительного элемента	гелием до 10^{-9} мбар l/s
Детали, контактирующие с измеряемой средой, обезжирены	юстировка ≤ 250 бар сухим воздухом, > 250 бар дистиллированной водой, значок на циферблате: символ перечеркнутой масленки
Исполнение для кислорода ¹⁾	обезжирено, см. выше, дополнительно дроссельный винт во входном отверстии штуцера, отверстие $\varnothing 0,3$ мм, надпись на циферблате: oxygen DIN EN 837-1 требует в связи с исполнением для кислорода категорию безопасности S2 ²⁾ или S3
Исполнение, очищенное от силикона	
Дроссельный винт во входном отверстии штуцера материал: нерж. сталь	отверстие $\varnothing 0,6$ мм отверстие $\varnothing 0,3$ мм
Маркировка мест отбора давления	табличка из нерж. стали 12 x 55 мм, закрепленная на проволоке наклейка на корпусе

Специальные исполнения: пожалуйста, подробно и четко изложите свои требования.

¹⁾ для приборов без наполнителя корпуса

²⁾ см. „Категория безопасности“ стр. 1