

Манометры с трубчатой пружиной

корпус с байонетным кольцом из нержавеющей стали
DW-Line (Double Weld)

RCh / RChG
– 3vDW

DW-Line

Для большего соответствия специальным требованиям, предъявляемым прежде всего в пищевой, биологической и фармацевтической промышленности, нами разработаны манометры DW-Line для сборки с разделителями давления. DW – Double Weld – это манометры с трубчатой пружиной, приваренные к разделителю давления. Корпус манометра приварен (DW1) к круглому штуцеру, и круглый штуцер приварен (DW2) к разделителю давления. Для этого круглый штуцер имеет присоединение к процессу d8x5, а разделитель давления – соответствующее отверстие.

Стандартные исполнения

Информацию по общим техническим и метрологическим характеристикам (в т. ч. предельные нагрузки / устойчивость к воздействию температур) и стандартные диапазоны измерения / цену деления шкалы Вы найдете в Обзоре 1000.

Точность (DIN EN 837-1)
класс 1,0

Корпус
с байонетным кольцом, нержавеющая сталь 1.4301

Степень защиты (DIN EN 60529 / IEC 60529)
IP54
IP65 для типа RChG 100 и
типа RChG 160 (начиная с диапазона $\geq 2,5$ бар)

Устройство выравнивания давления
тип RCh заглушка Blow-out в задней стенке корпуса, $\varnothing 1''$ (25 мм)
тип RChG 100 заглушка Blow-out в задней стенке корпуса, $\varnothing 40$ мм
тип RChG 160 завинчивающийся Blow-out на корпусе сверху

Устройство соединения корпуса с атмосферой
тип RChG 100 без устройства соединения корпуса с атмосферой, но с компенсацией внутреннего давления посредством мембраны выравнивания давления
тип RChG 160 посредством завинчивающегося Blow-out

Наполнитель корпуса
тип RChG глицерин

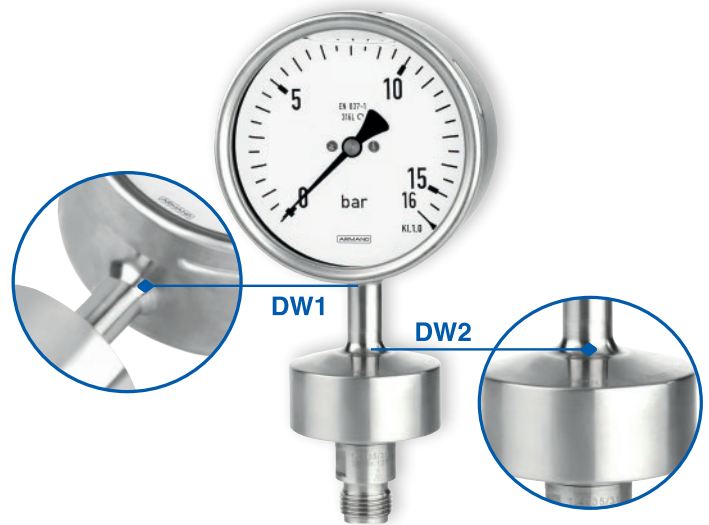
Номинальный размер
100, 160 мм

Детали, контактирующие с измеряемой средой
штуцер нержавеющая сталь 316L (1.4404)
трубчатая пружина нержавеющая сталь 316L (1.4404)
аргонно-дуговая сварка
 ≤ 40 бар простая
 ≥ 60 бар полуторавитковая

Конструкция корпуса
соединение со штуцером сварное
штуцер - радиальный
- осевой смещенный вниз (r)

Диапазоны измерения (DIN EN 837-1)
0 – 0,6 бар до 0 – 600 бар

Присоединение к процессу
штуцер d8x5 под приварку
для приваривания к мембранному разделителю



Стекло
безопасное многослойное

Механизм
нержавеющая сталь

Циферблат
алюминий, белого цвета, надписи черного цвета

Стрелка
алюминий, черного цвета

Категория безопасности по DIN EN 837-1
S1 измерительные приборы с устройством выравнивания давления

Текст заказа, стандартные диапазоны измерения, опции

см. стр. 3 и 4

Прочие опции

- вид присоединения радиальный на 3:00, 9:00, 12:00 часов или вид установки, отличный от вертикального (90°), для типов без наполнителя корпуса

Специальные исполнения по запросу

- другие диапазоны измерения и / или специальные шкалы, напр., двойная шкала bar / psi, цветные секторы или поля, надписи на циферблате, вакуумметрическая шкала
- контрольная красная стрелка со стеклом из поликарбоната или с безопасным многослойным стеклом
- стрелка минимального или максимального давления
- детали корпуса 316L (1.4404)
- повышенная степень защиты, напр., IP65 без наполнителя корпуса
- другие наполнители корпуса
- тип RChG для температуры окружающей среды до -40 °C
- другой вид присоединения
- сертификаты и свидетельства, напр., ГОСТ, декларации (см. также на сайте)

Принадлежности

разделители давления	см. раздел каталога 7
электрическое оборудование	см. проспект каталога 1201.90 см. раздел каталога 9.1

www.armano-messtechnik.com

ARMANO

ARMANO Messtechnik GmbH

Месторасположение: Beierfeld
Am Gewerbehark 9 • 08344 Grünhain-Beierfeld
Tel.: +49 3774 58 – 0 • Fax: +49 3774 58 – 545
mail@armano-beierfeld.com

Месторасположение: Wesel
Manometerstraße 5 • 46487 Wesel-Ginderich
Tel.: +49 2803 9130 – 0 • Fax: +49 2803 1035
mail@armano-wesel.com

1201.7

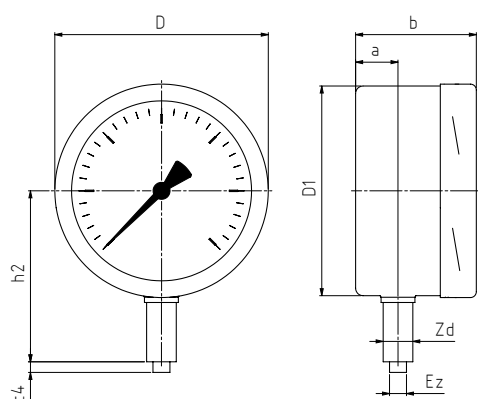
03/23

Штуцер радиальный

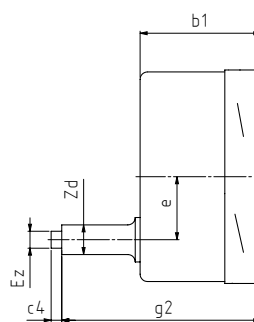
Штуцер осевой смещенный вниз

без крепежного приспособления

без усл. обозначений



усл. обозначение r



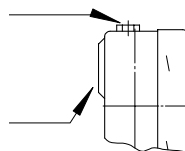
Размеры (мм) и масса (кг)

НР	a	b	b1	c4	D	D1	e	Ez	g2	h2 ^{±1}	Zd ^{+0,5}	масса приibl.	
												RCh	RChG
100	20	55	55	5	101	99	30	8	92	79	14	0,45	0,80
160	20	55	55	5	161	159	30	8	92	109	14	0,90	1,75

Устройство выравнивания давления

завинчивающийся Blow-out для типа RChG 160
 диапазон измерения ≤ 1,6 бар завинчивающийся Blow-out № 5
 ≥ 2,5 бар завинчивающийся Blow-out № 3

заглушка Blow-out Ø 1" (25 мм) для типов RCh 100, 160
 Ø 40 мм для типа RChG 100
 с мембраной выравнивания давления



Текст заказа

Основной тип		манометр с трубчатой пружиной, корпус с байонетным кольцом	RCh
Наполнитель корпуса	отсутствует		без усл. обозначений
	глицерин		G
	исполнение под заполнение		(G)
Номинальный размер	Ø корпуса 100, 160 мм		100, 160
Материал, контактирующий с измеряемой средой	нержавеющая сталь		- 3
Конструкция корпуса	соединение корпус / круглый штуцер штуцер	сварное	vDW
		радиальный	без усл. обозначений
		осевой смещенный вниз	r
Диапазоны измерения	-1200 / 0 мбар		
	-0,6 / 0 бар		
	-1 / 0 бар		
	-1 / +0,6 бар		
	-1 / +1,5 бар		
	-1 / +3 бар		
	-1 / +5 бар		
	-1 / +9 бар		
	-1 / +15 бар		
	0 / 0,6 бар		
	0 - 1 бар		
	0 - 1,6 бар		
	0 - 2,5 бар		
	0 - 4 бар		
	0 - 6 бар		напр., 0 – 6 бар
	0 - 10 бар		
	0 - 16 бар		
	0 - 25 бар		
	0 - 40 бар		
	0 - 60 бар		
	0 - 100 бар		
	0 - 160 бар		
	0 - 250 бар		
0 - 400 бар			
0 - 600 бар			
Присоединение к процессу	штуцер d8x5 под приварку		d 8x5
Опции	см. стр. 4		
Пример			RCh 100 – 3vDW, 0 – 6 бар, d 8x5

Текст заказа, прочие опции

Используйте ниже приведенную форму для заказа дополнительных опций.
Пожалуйста, обращайтесь к нам для согласования совместимости опций при их комбинировании.

Корректор нуля	на стрелке с механизмом из алюминия
Красная метка	на циферблате
Пластмассовая клипса	красная или зеленая устанавливается снаружи на байонетном кольце
Контрольная красная стрелка	на циферблате
	переставляемая при снятии стекла
	устройство перестановки из нержавеющей стали
	встроено в оргстекло
перестановка снаружи	съёмный ключ
	несъёмный ключ
Специальная юстировка	точки юстировки = некратные стандартным показаниям, напр., 100 KN = 8,735 бар
Стекло	оргстекло (PMMA)
	поликарбонат (PC)
Полированный корпус	
Полированное байонетное кольцо	
Исполнение, очищенное от силикона	
Маркировка мест отбора давления	табличка из нерж. стали 12x55 мм, закрепленная на проволоке
	наклейка на корпусе

Специальные исполнения: пожалуйста, подробно и четко изложите свои требования.