

Манометры с трубчатой пружиной

корпус из стали, со стеклом на защелке

RE

100 – 1

Применение

Манометры с трубчатой пружиной типа RE предназначены для измерения избыточного и вакуумметрического давления жидких или газообразных сред, неагрессивных к Ms/Cu - сплавам.

Стандартные исполнения

Информацию по общим техническим и метрологическим характеристикам (в т. ч. предельные нагрузки/устойчивость к воздействию температур) и стандартные диапазоны измерения/цену деления шкалы Вы найдете в Обзоре 1000.

Точность (DIN EN 837-1)

класс 1,6

класс 2,5 для диапазона измерения 0 – 0,6 бар и 0 – 600 бар

Корпус

листовая сталь, черного цвета

Номинальный размер

100 мм

Детали, контактирующие с измеряемой средой

штуцер:	латунь
трубчатая пружина:	бронза
	≤ 40 бар простая, пайка мягким припоем
	≥ 60 бар полуторавитковая пайка твердым припоем

Конструкция корпуса

соединение со штуцером: на винтах
штуцер: радиальный

Диапазоны измерения (DIN EN 837-1)

0 – 0,6 бар до 0 – 600 бар

также вакуумметрические и мановакуумметрические диапазоны измерения

Присоединение к процессу

G ½В

Стекло

поликарбонат, на защелке

Механизм

латунь/мельхиор

Циферблат

алюминий, белого цвета, надписи черного цвета

Стрелка

алюминий, черного цвета

контрольная красная стрелка на циферблате, переставляемая при снятии стекла



Текст заказа

см. стр. 3

Специальные исполнения и прочие опции

другие присоединения к процессу - по запросу

Принадлежности

см. раздел каталога 11

www.armano-messtechnik.com

ARMANO

ARMANO Messtechnik GmbH

Месторасположение: Beierfeld
Am Gewerbestraße 9 • 08344 Grünhain-Beierfeld
Tel.: +49 3774 58 – 0 • Fax: +49 3774 58 – 545
mail@armano-beierfeld.com

Месторасположение: Wesel
Manometerstraße 5 • 46487 Wesel-Ginderich
Tel.: +49 2803 9130 – 0 • Fax: +49 2803 1035
mail@armano-wesel.com

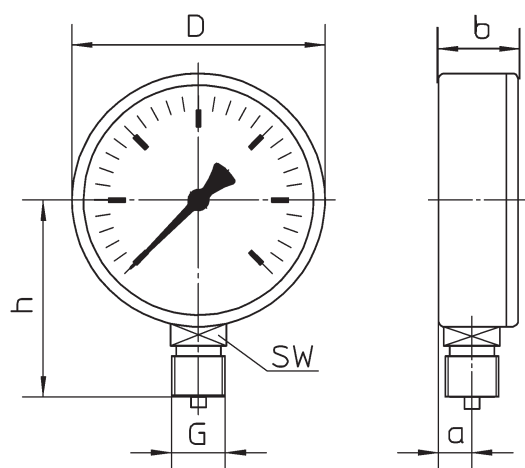
1120
02/20

Конструкция корпуса, условные обозначения, размеры и масса

Штуцер радиальный

без крепежного приспособления

(без доп. усл. обозначений)



Размеры (мм) и масса (кг)

НР	a	b	D	G	h	SW	масса (прибл.)
100	11	31	99	G $\frac{1}{2}$ B	78	22	0,37

Текст заказа

Основной тип:		манометр с трубчатой пружиной	RE
Наполнитель корпуса:		отсутствует	без усл. обозначений
Номинальный размер:		Ø корпуса 100 мм	100
Материал, контактирующий с измеряемой средой:		медный сплав	- 1
Конструкция корпуса:		соединение корпус/штуцер	без усл. обозначений
		штуцер	на винтах
		крепежное приспособление	радиальный
			отсутствует
Диапазоны измерения:			
		-1 / 0 бар	
		-1 / +0,6 бар	
		-1 / +1,5 бар	
		-1 / +3 бар	
		-1 / +5 бар	
		-1 / +9 бар	
		-1 / +15 бар	
		0 - 0,6 бар	
		0 - 1 бар	
		0 - 1,6 бар	
		0 - 2,5 бар	
		0 - 4 бар	
		0 - 6 бар	напр., 0 - 6 бар
		0 - 10 бар	
		0 - 16 бар	
		0 - 25 бар	
		0 - 40 бар	
		0 - 60 бар	
		0 - 100 бар	
		0 - 160 бар	
		0 - 250 бар	
		0 - 400 бар	
		0 - 600 бар	
Присоединение к процессу:		стандартная резьба G ½B	G ½B

Пример:

RE 100 - 1, 0 - 6 бар, G ½B