

# Rohrfeder-Manometer

Bördelringgehäuse CrNi-Stahl, Glycerinfüllung

RgG

63 – 1

## Anwendung

Rohrfeder-Manometer vom Typ RgG eignen sich zur Messung von positivem und negativem Überdruck bei flüssigen oder gasförmigen Messstoffen, die nicht hochviskos und nicht kristallisierend sind.

## Standardausführungen

Informationen zu allgemeinen und messtechnischen Eigenschaften (u. a. Belastungsgrenzen/Temperaturbeständigkeit) und Standard-Anzeigebereiche/Skalenteilung finden Sie in der Übersicht 1000.

### Genauigkeit (DIN EN 837-1)

Klasse 1,6

### Gehäuse

mit poliertem Bördelring, CrNi-Stahl 1.4301

### Schutzart (DIN EN 60 529/IEC 529)

IP65

### Gehäusefüllung

Glyzerin

### Nenngröße

63 mm

### Messstoffberührte Teile

Anschluss:	Messing
Rohrfeder:	Bronze
	≤40 bar Kreisform, Weichlötung
	≥60 bar Schraubenform Hartlötung

### Gehäusebauform

Verbindung Anschluss:	verschraubt
Lage des Anschlusses:	- unten
	- rückseitig mittig (rm)
Befestigungsvorrichtung:	- ohne
	- bei Anschluss rückseitig mittig:
	- Befestigungsrand vorne (rmFr)
	- Bügelbefestigung (rmBFr)

### Anzeigebereiche (DIN EN 837-1)

0 – 1 bar bis 0 – 600 bar  
auch Vakuum- und Mano-Vakuummessbereiche

### Prozessanschluss

G ¼ B

### Sichtscheibe

Polycarbonat



### Zeigerwerk

Messing/Neusilber

### Zifferblatt

Aluminium weiß, Skalierung schwarz

### Zeiger

Aluminium schwarz

## Bestellangaben

siehe Seite 3

## Sonderausführungen und weitere Optionen

andere Prozessanschlüsse auf Anfrage

## Zubehör

siehe Katalog-Rubrik 11

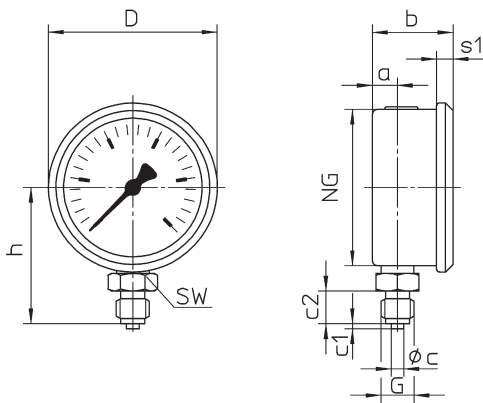
# Gehäusebauformen, Kennbuchstaben, Maße und Masse

## Prozessanschluss nach unten

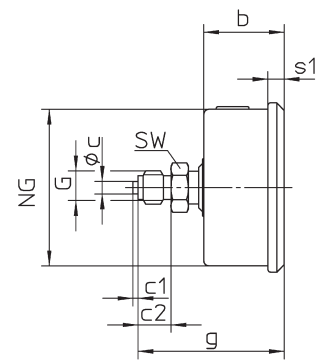
## Prozessanschluss rückseitig mittig

ohne Befestigungsvorrichtung

(ohne zusätzlichen Kennbuchstaben)

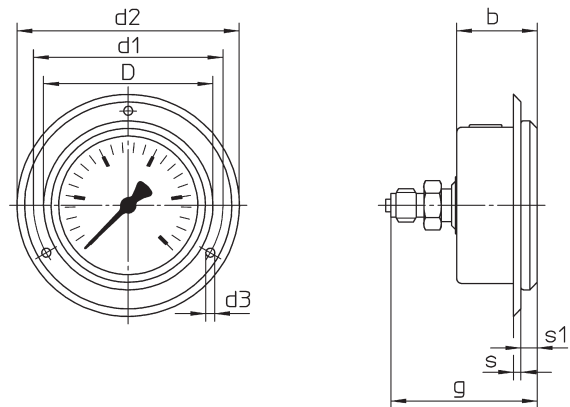


Kennbuchstaben: rm



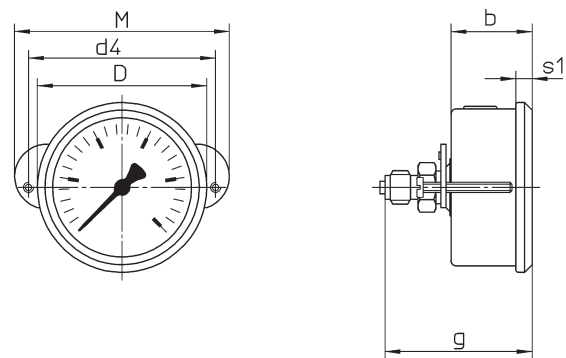
## mit Befestigungsrand vorne (Frontring)

Kennbuchstaben: rmFr



## mit Bügelbefestigung

Kennbuchstaben: rmBFr



## Maße (mm) und Masse (kg)

NG	a	b	c	c1	c2	d1	d2	d3	d4	D	G	g	h <sup>±1</sup>	M	s	s1	SW	Masse (ca.)
63	10	32	5	2	13	75	88	3,6	74	67	G¼B	58	54	85	3	6,5	17	0,25

# Bestellangaben

Grundtyp: Rohrfeder-Manometer mit Bördelringgehäuse		RgG	
Gehäusefüllung:	Glyzerin	<b>G</b>	
Nenngröße:	Gehäuse-Ø 63 mm	<b>63</b>	
Messstoffberührtes Material:	Kupferlegierung	<b>- 1</b>	
Gehäusebauform:	Verbindung Gehäuse/Anschluss	verschraubt	ohne Kennbuchstaben
	Lage des Anschlusses	unten	ohne Kennbuchstaben
		rückseitig mittig	<b>rm</b>
	Befestigungsvorrichtung	ohne	ohne Kennbuchstaben
		Befestigungsrand vorne (Frontring)	<b>Fr</b>
		Bügelbefestigung	<b>BFr</b>
Anzeigebereiche:	-1 / 0 bar		
	-1 / +0,6 bar		
	-1 / +1,5 bar		
	-1 / +3 bar		
	-1 / +5 bar		
	-1 / +9 bar		
	-1 / +15 bar		
	0 - 1 bar		
	0 - 1,6 bar		
	0 - 2,5 bar		
	0 - 4 bar		
	0 - 6 bar		<b>z. B. 0 - 6 bar</b>
	0 - 10 bar		
	0 - 16 bar		
	0 - 25 bar		
	0 - 40 bar		
	0 - 60 bar		
	0 - 100 bar		
	0 - 160 bar		
	0 - 250 bar		
0 - 400 bar			
0 - 600 bar			
Prozessanschluss:	Standardgewinde	G¼B	G¼B

**Beispiel:** RgG 63 - 1 rmFr, 0 - 6 bar, G¼B

© 2019 ARMANO Messtechnik GmbH - Technische Änderungen, Austausch von Werkstoffen und Druckfehler vorbehalten!