

Манометры с трубчатой пружиной

корпус с завальцованным кольцом из нержавеющей стали,
наполнитель глицерин

RgG

63 – 1

Применение

Манометры с трубчатой пружиной типа RgG предназначены для измерения избыточного и вакуумметрического давления жидких или газообразных сред, не отличающихся высокой вязкостью и не предрасположенных к кристаллизации.

Стандартные исполнения

Информацию по общим техническим и метрологическим характеристикам (в т. ч. предельные нагрузки/устойчивость к воздействию температур) и стандартные диапазоны измерения/цену деления шкалы Вы найдете в Обзоре 1000.

Точность (DIN EN 837-1)
класс 1,6

Корпус
с полированным завальцованным кольцом,
нержавеющая сталь 1.4301

Степень защиты (DIN EN 60 529/IEC 529)
IP65

Наполнитель корпуса
глицерин

Номинальный размер
63 мм

Детали, контактирующие с измеряемой средой
штуцер: латунь
трубчатая пружина: бронза
≤ 40 бар простая,
пайка мягким припоем
≥ 60 бар полуторавитковая
пайка твердым припоем

Конструкция корпуса
соединение со штуцером: на винтах
штуцер: - радиальный
- осевой по центру (rm)
крепёжное приспособление: - отсутствует
- для штуцера осевого по центру:
- передний фланец (rmFr)
- крепление установочной скобой (rmBFr)

Диапазоны измерения (DIN EN 837-1)
0 – 1 бар до 0 – 600 бар
также вакуумметрические и мановакуумметрические диапазоны измерения

Присоединение к процессу
G 1/4 В



Стекло
поликарбонат

Механизм
латунь/мельхиор

Циферблат
алюминий, белого цвета, надписи черного цвета

Стрелка
алюминий, черного цвета

Текст заказа

см. стр. 3

Специальные исполнения и прочие опции

другие присоединения к процессу - по запросу

Принадлежности

см. раздел каталога 11

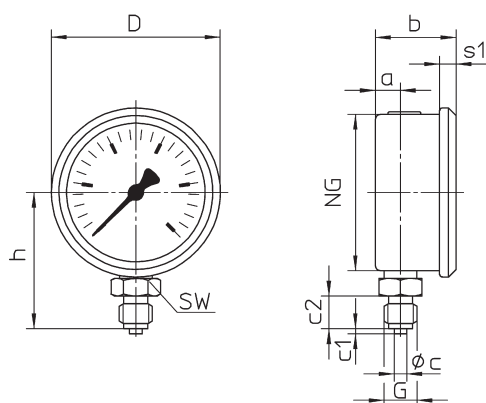
Конструкция корпуса, условные обозначения, размеры и масса

Штуцер радиальный

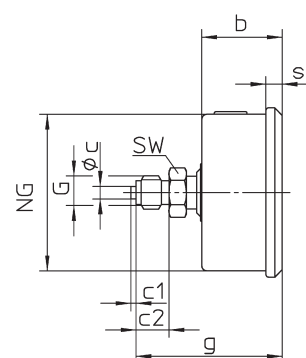
Штуцер осевой по центру

без крепежного приспособления

(без доп. усл. обозначений)

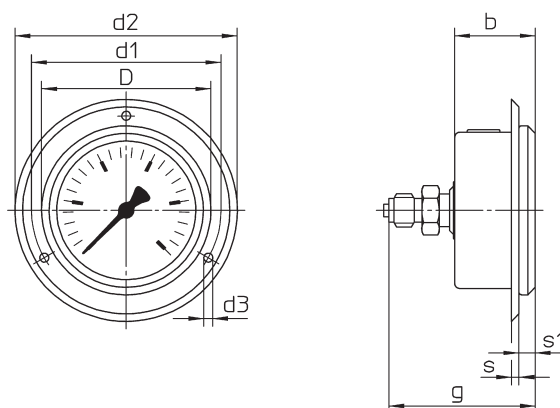


усл. обозначение: **rm**



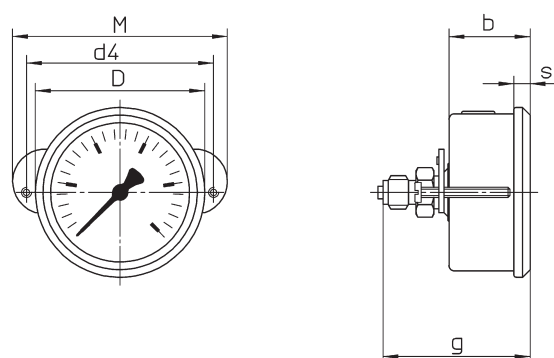
с крепежным передним фланцем

усл. обозначение: **rmFr**



крепление установочной скобой

усл. обозначение: **rmBFr**



Размеры (мм) и масса (кг)

HP	a	b	c	c1	c2	d1	d2	d3	d4	D	G	g	h ^{±1}	M	s	s1	SW	масса (прибл.)
63	10	32	5	2	13	75	88	3,6	74	67	G¼B	58	54	85	3	6,5	17	0,25

Текст заказа

Основной тип:		манометр с трубчатой пружиной, корпус с завальцованным кольцом	RgG
Наполнитель корпуса:	глицерин		G
Номинальный размер:	Ø корпуса 63 мм		63
Материал, контактирующий с измеряемой средой:	медный сплав		- 1
Конструкция корпуса:	соединение корпус/штуцер	на винтах	без усл. обозначений
	штуцер	радиальный	без усл. обозначений
		осевой по центру	rm
	крепежное приспособление	отсутствует	без усл. обозначений
		передний фланец	Fr
		крепление установочной скобой	BFr
Диапазоны измерения:	-1 / 0 бар		
	-1 / +0,6 бар		
	-1 / +1,5 бар		
	-1 / +3 бар		
	-1 / +5 бар		
	-1 / +9 бар		
	-1 / +15 бар		
	0 - 1 бар		
	0 - 1,6 бар		
	0 - 2,5 бар		
	0 - 4 бар		
	0 - 6 бар		напр., 0 - 6 бар
	0 - 10 бар		
	0 - 16 бар		
	0 - 25 бар		
	0 - 40 бар		
	0 - 60 бар		
	0 - 100 бар		
0 - 160 бар			
0 - 250 бар			
0 - 400 бар			
0 - 600 бар			
Присоединение к процессу:	стандартная резьба	G ¼ B	G ¼ B

Пример:

RgG 63 - 1 rmFr, 0 - 6 бар, G ¼ B