

Грузопоршневой манометр

гидравлическое исполнение

диапазон давления 25 – 2500 бар (исполнение на высокое давление)

PD 2500

Применение

- прецизионный первичный эталон (сравнительный эталон)
- эталон для учреждений, проводящих калибровку, для Палат мер и весов и лабораторий
- предназначен для проверки, юстировки и поверки приборов измерения давления без привлечения образцового прибора со стороны

Конструктив

Грузопоршневые манометры состоят, в основном, из следующих сборочных узлов: измерительной системы, ручного насоса, системы вентиля, винтового насоса для точной регулировки давления и набора грузов.

Измерительная система состоит из точно притертых поршня и цилиндра. На поршень с расположенными сверху грузами действует направленная вниз сила местной гравитации. Снизу на площадь поршня действует контрольное давление, создаваемое и дозируемое с помощью винтового или ручного насоса. Контрольное давление повышается до тех пор, пока гидравлическая сила рабочей среды, воздействующая на площадь поршня снизу, не компенсирует силу тяжести поршня с грузами, т. е. силы, действующие на поршень, будут уравновешены. При этом поршень в цилиндре будет находиться в „парящем“ состоянии равновесия.

Для удобства применения грузы скорректированы в соответствии с площадью конкретного поршня и местным ускорением свободного падения. Грузы в наборе подобраны с дискретными шагами значения давления. Возможно исполнение в различных единицах измерения давления (бар, Pa, psi).

Чтобы свести к минимуму трение покоя между поршнем и цилиндром, и тем самым гарантировать минимальный порог чувствительности, поршень и грузы приводятся во вращательное движение с помощью мотора и поддерживаются в состоянии плавающего равновесия.

Описываемый в данном документе грузопоршневой манометр работает в диапазоне от 25 до 2500 бар.

Особенности

По причине высокой точности грузопоршневых манометров исключительно важно учитывать влияние ускорения свободного падения. Предпосылкой для официальной поверки грузопоршневых манометров является их калибровка с учетом ускорения свободного падения в месте установки. Эту величину необходимо указать при заказе прибора. Мы рекомендуем калибровку с учетом ускорения свободного падения в месте установки и в том случае, если его официальная поверка не заказана.

При отсутствии данных ускорения свободного падения грузопоршневой манометр калибруется с учетом значения в месте его изготовления ($g_{Hst} = 9,80968 \text{ m/s}^2$). В этом случае значения измерений в месте установки в целях соблюдения класса точности должны будут пересчитываться.

Стандартное исполнение

Набор грузов
в бар / МПа

Диапазон измерения

базовый груз	25 бар
основной диапазон измерения	250 – 2500 бар
необходимое внешнее давление подкачки воздуха	6 бар
достигаемое с помощью ручного насоса давление подкачки	1600 бар

barotec®
KALIBRIERTECHNIK



Рекомендуемое базовое условие для обеспечения гарантированной точности

температура окружающей среды +20 °C ±2 °C

Точность (производственная калибровка)
стандарт ±0,05 % от диапазона измерения¹⁾
повышенная ±0,02 % от диапазона измерения¹⁾

Измеряемая среда
специальное масло

Номинальная площадь поперечного сечения поршня
0,02 см²

Вращение грузов
электромотор (230 – 240 В AC / 50 Гц / 3 Вт)

Присоединение
присоединение на высокое давление 3/8" HPF-M 20x1,5
с 2 адаптерами на G 1/2 и M 20x1,5 (накидная гайка)

Присоединение для дополнительной подачи давления
разъем (Prestolock) для пластикового шланга N 4x1,
с адаптером для N 6x1

Корпус
алюминиевый, окрашен серой эмалью (с чехлом), 3 регулируемые ножки для обеспечения точного горизонтального расположения (регулируется по встроенному уровню)

Размеры корпуса вместе с маховиком / ручным насосом
600 x 500 x 450 мм (длина x ширина x высота)

Вес прикл.

грузопоршневой манометр	48 кг
набор грузов	56 кг
упаковка прибора	41 кг
чемоданчик для транспортировки набора грузов	9,2 кг

¹⁾ Точность в основном диапазоне измерения относится к измеренному значению; во вспомогательном диапазоне измерения - к 250 бар.

www.armano-messtechnik.com

ARMANO

ARMANO Messtechnik GmbH

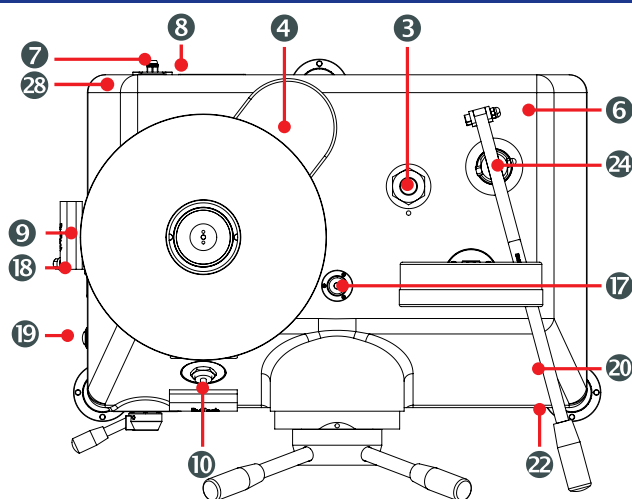
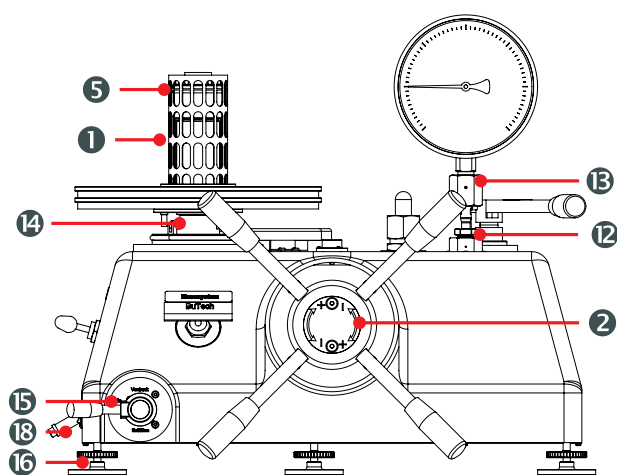
Месторасположение: Beierfeld
Am Gewerbestraße 9 • 08344 Grünhain-Beierfeld
Tel.: +49 3774 58 – 0 • Fax: +49 3774 58 – 545
mail@armano-beierfeld.com

Месторасположение: Wesel
Manometerstraße 5 • 46487 Wesel-Ginderich
Tel.: +49 2803 9130 – 0 • Fax: +49 2803 1035
mail@armano-wesel.com

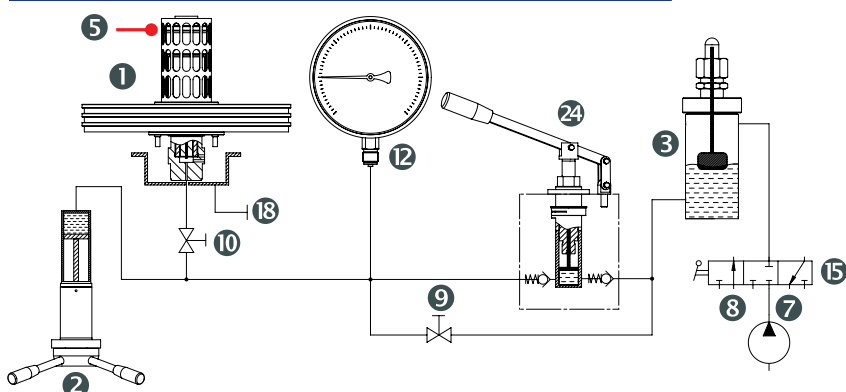
10317

05/23

Технические чертежи



Схематическое изображение



- | | | |
|--|---|---|
| <ul style="list-style-type: none"> 1 измерительная система 2 винтовой насос с маховиком 3 емкость с маслом (измеряемая среда) 4 электромотор 5 устройство для считывания 6 корпус 7 „присоединение давление подкачки / Anschluss Vordruck“ 8 „сброс давления подкачки / Entlüftung Vordruck“ | <ul style="list-style-type: none"> 9 вентиль „выравнивание давления / Druckausgleich“ 10 запорный вентиль „измерительная система / Messsystem“ 12 присоединение для поверяемого прибора 13 накидная гайка (SW 32) 14 грузоприемное устройство (базовый груз) 15 переключающий вентиль для подкачки внешнего давления („давление подкачки / Vordruck“, „закрыто / Zu“, | <ul style="list-style-type: none"> „удаление воздуха / Entlüften“) 16 регулируемые ножки 17 встроенный уровень 18 „слив масла / Ölablass“ (пробка для слива масла) 19 выключатель электромотора 20 табличка - этикетка (об официальной поверке) 22 табличка с обозначением типа прибора 24 ручной насос 28 холодный разъем для сетевого кабеля |
|--|---|---|

Опции

- сертификат приемки форма 3.1 по DIN EN 10204 о точности
- официальная поверка или поверка Немецкой метрологической Службой DKD¹⁾
- вместо ручного насоса пневматический жидкостный насос до 1000 бар
- шланг N 4x1 для Prestolock
- присоединение 1/2" NPT (накидная гайка)

Специальные исполнения по запросу

- грузы в кр/см², psi; другие грузы
- адаптер для другой соединительной резьбы
- повышенная точность 0,015 %

Объем поставки

В объем поставки помимо грузопоршневого манометра и набора грузов в транспортном чемоданчике входят:

- 1 инструкция по эксплуатации
- 1 л специального масла (измеряемая среда)
- 1 чехол
- 1 присоединение на G 1/2 (накидная гайка)
- 1 присоединение на M 20x1,5 (накидная гайка)
- 4 круглые прокладки в запас
- 2 адаптера для N 6x1 (присоединение для подкачки давления)
- 1 заглушка для слива масла (смонтирована)
- 1 сетевой кабель

Текст заказа

Пожалуйста, укажите при заказе:

Основной тип	PD 2500
Опции	см. опции
Пример	PD 2500 точность 0,02 % присоединение 1/2" NPT ускорение свободного падения в месте установки производственное свидетельство 2.2

¹⁾ см. раздел „Особенности“