

# Грузопоршневые манометры

пневматическое исполнение

диапазоны давления 0,1 – 10 бар и 0,1 – 25 бар

PD 10

PD 25

## Применение

- прецизионный первичный эталон (сравнительный эталон)
- эталон для учреждений, проводящих калибровку, для Палат мер и весов и лабораторий
- предназначен для проверки, юстировки и поверки приборов измерения давления без привлечения образцового прибора со стороны

## Конструктив

Грузопоршневые манометры состоят, в основном, из следующих сборочных узлов: измерительной системы, системы вентиля, винтового насоса для точной регулировки давления и набора грузов.

Измерительная система состоит из точно притертых поршня и цилиндра. На поршень с расположенными сверху грузами действует направленная вниз сила местной гравитации. Снизу на площадь поршня действует контрольное давление, создаваемое и дозируемое с помощью винтового насоса. Контрольное давление повышается до тех пор, пока пневматическая сила рабочей среды, воздействующая на площадь поршня снизу, не компенсирует силу тяжести поршня с грузами, т. е. силы, действующие на поршень, будут уравновешены. При этом поршень в цилиндре будет находиться в „парящем“ состоянии равновесия.

Для удобства применения грузы скорректированы в соответствии с площадью конкретного поршня и местным ускорением свободного падения. Грузы в наборе подобраны с дискретными шагами значения давления. Возможно исполнение в различных единицах измерения давления (бар, Pa, psi).

Чтобы свести к минимуму трение покоя между поршнем и цилиндром, и тем самым гарантировать минимальный порог чувствительности, поршень и грузы приводятся во вращательное движение с помощью мотора и поддерживаются в состоянии плавающего равновесия.

Описываемые в данном документе грузопоршневые манометры работают в зависимости от типа в диапазоне от 0,1 до 10 бар или 0,1 до 25 бар.

## Особенности

По причине высокой точности грузопоршневых манометров исключительно важно учитывать влияние ускорения свободного падения. Предпосылкой для официальной поверки грузопоршневых манометров является их калибровка с учетом ускорения свободного падения в месте установки. Эту величину необходимо указать при заказе прибора. Мы рекомендуем калибровку с учетом ускорения свободного падения в месте установки и в том случае, если его официальная поверка не заказана.

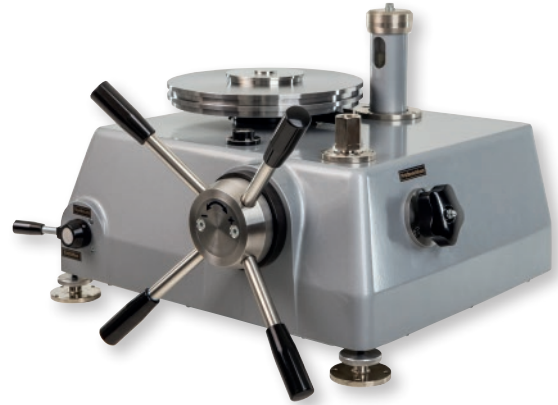
При отсутствии данных ускорения свободного падения грузопоршневой манометр калибруется с учетом значения в месте его изготовления ( $g_{Hst} = 9,80968 \text{ m/s}^2$ ). В этом случае значения измерений в месте установки в целях соблюдения класса точности должны будут пересчитываться.

## Стандартное исполнение

Набор грузов  
в бар / кПа

Диапазон измерения	PD 10	PD 25
базовый груз	0,1 бар	0,1 бар
основной диапазон измерения	1 – 10 бар	1 – 25 бар
необходимое внешнее давление подкачки воздух	10 бар	25 бар

barotec®  
KALIBRIERTECHNIK



## Рекомендуемое базовое условие для обеспечения гарантированной точности

температура окружающей среды +20 °C ± 2 °C

**Точность** (производственная калибровка)  
стандарт ±0,05 % от диапазона измерения<sup>1)</sup>

**Измеряемая среда**  
воздух

**Затворная жидкость / смазка**  
специальное масло

**Номинальная площадь поперечного сечения поршня**  
1 см<sup>2</sup>

**Вращение грузов**  
электромотор (230 – 240 В AC / 50 Гц / 3 Вт)

**Присоединение**  
наружная резьба G ½ LH со стяжной муфтой на G ½ правая резьба и M 20x1,5 правая резьба, вкл. двойную прокладку

**Присоединение для дополнительной подачи давления**  
разъем (Prestolock) для пластикового шланга N 4x1 только PD 10: с адаптером для N 6x1

**Корпус**  
алюминиевый, окрашен серой эмалью (с чехлом), 3 регулируемые ножки для обеспечения точного горизонтального расположения (регулируется по встроенному уровню)

**Размеры корпуса вместе с маховиком**  
490 x 480 x 330 мм (длина x ширина x высота)

Вес пригл.	PD 10	PD 25
грузопоршневой манометр	28 кг	28 кг
набор грузов	16 кг	31 кг
упаковка прибора	21 кг	21 кг
чемоданчик для транспортировки набора грузов	9,2 кг	9,2 кг

<sup>1)</sup> Точность в основном диапазоне измерения относится к измеренному значению; во вспомогательном диапазоне измерения - к 1 бар.

[www.armano-messtechnik.com](http://www.armano-messtechnik.com)

**ARMANO**

ARMANO Messtechnik GmbH

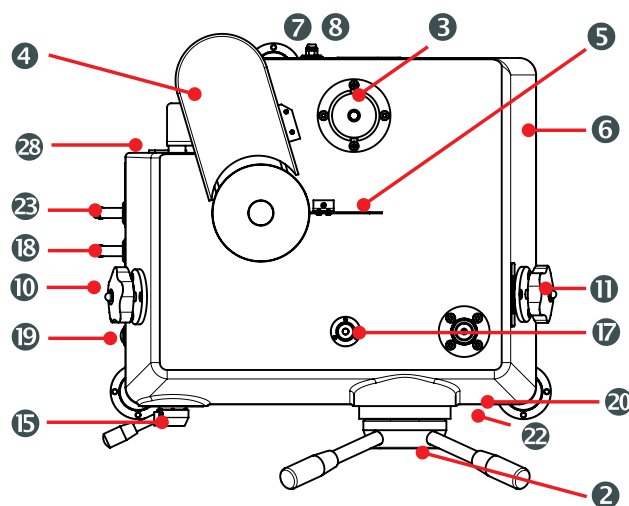
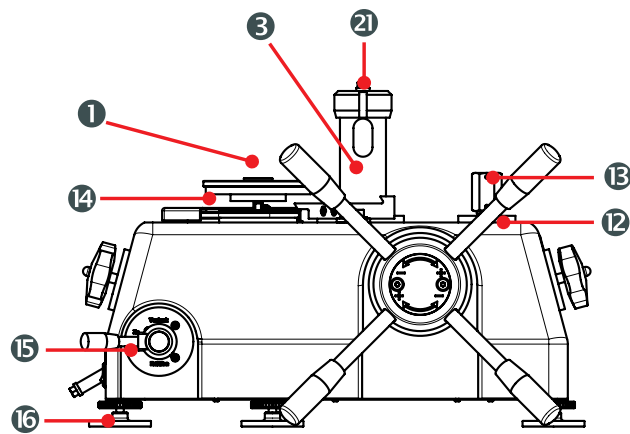
Месторасположение: Beierfeld  
Am Gewerbebark 9 • 08344 Grünhain-Beierfeld  
Tel.: +49 3774 58 – 0 • Fax: +49 3774 58 – 545  
mail@armano-beierfeld.com

Месторасположение: Wesel  
Manometerstraße 5 • 46487 Wesel-Ginderich  
Tel.: +49 2803 9130 – 0 • Fax: +49 2803 1035  
mail@armano-wesel.com

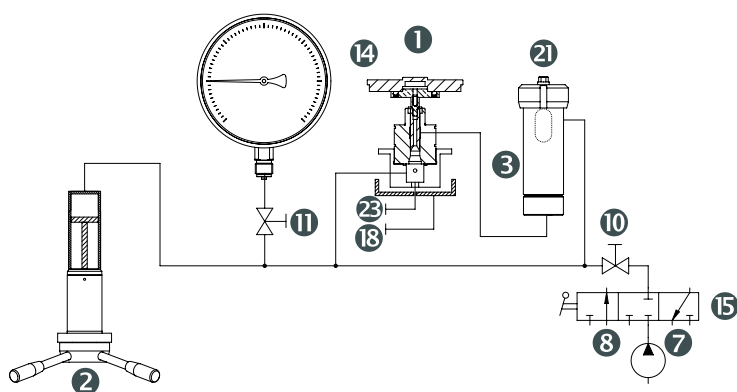
**10313**

05/23

## Технические чертежи



## Схематическое изображение



- |  |  |   |
|--|--|---|
| <p>1 измерительная система</p> <p>2 винтовой насос с маховиком</p> <p>3 емкость с маслом</p> <p>4 электромотор</p> <p>5 устройство для считывания (контрольная стрелка)</p> <p>6 корпус</p> <p>7 „присоединение давление подкачки / Anschluss Vordruck“</p> <p>8 „сброс давления подкачки / Entlüftung Vordruck“</p> <p>10 дозирующий вентиль „давление подкачки / Vordruck“</p> | <p>11 запорный вентиль „контрольное присоединение / Prüfanschluss“</p> <p>12 присоединение для поверяемого прибора</p> <p>13 стяжная муфта (SW 27)</p> <p>14 грузоприемное устройство (базовый груз)</p> <p>15 переключающий вентиль для подкачки внешнего давления („давление подкачки / Vordruck“, „закрыто / Zu“, „удаление воздуха / Entlüften“)</p> <p>16 регулируемые ножки</p> <p>17 встроенный уровень</p> | <p>18 „слив масла для системы / Ölablass System“ (пробка для слива масла)</p> <p>19 выключатель электромотора</p> <p>20 табличка - этикетка (об официальной поверке)</p> <p>21 винт, закрывающий емкость с маслом</p> <p>22 табличка с обозначением типа прибора</p> <p>23 „слив для измерительного цилиндра / Ölablass Messzylinder“</p> <p>28 холодный разъем для сетевого кабеля</p> |
|--|--|---|

## Опции

- сертификат приемки форма 3.1 по DIN EN 10204 о точности
- официальная поверка или поверка Немецкой метрологической Службой DKD<sup>1)</sup>
- шланг N 4x1 для Prestolock
- адаптер для присоединения шланга 4x1 на 1/4" NPT, наружная резьба

## Объем поставки

В объем поставки помимо грузопоршневого манометра и набора грузов в транспортном чемоданчике входят:

- 1 инструкция по эксплуатации
- 1 л специального масла (смазка и затворная жидкость)
- 1 чехол
- 1 специальная прокладка для присоединения поверяемого прибора с 2 круглыми прокладками
- 4 круглые прокладки в запас
- 2 адаптера для N 6x1 (присоединение для подкачки давления) для типа PD 10
- 2 заглушки для слива масла (смонтированы)
- 1 сетевой кабель

<sup>1)</sup> см. раздел „Особенности“

## Специальные исполнения по запросу

- грузы в кр/см<sup>2</sup>, psi; другие грузы
- адаптер для другой соединительной резьбы
- повышенная точность

## Текст заказа

Пожалуйста, укажите при заказе:

**Основной тип** PD 10  
**Опции** см. опции

**Пример** PD 10  
 точность 0,05 %  
 адаптер 1/2" NPT  
 ускорение свободного падения в месте установки  
 сертификат приемки DKD